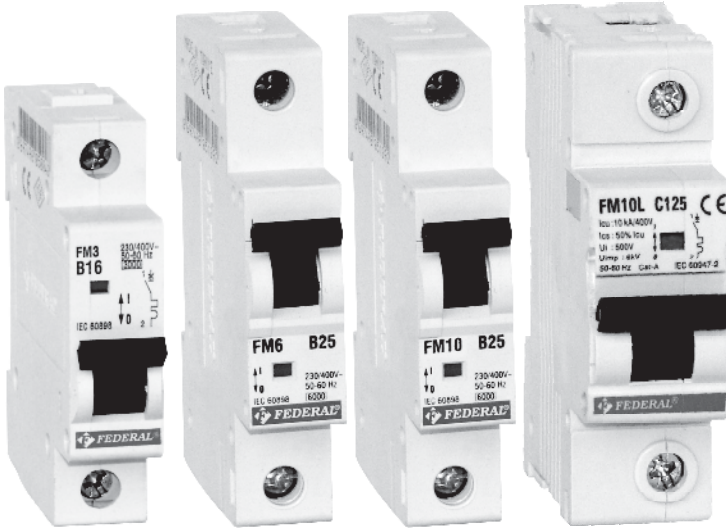




FEDERAL®

“Türkiye’den Dünya’ya”



FM3 - FM6 - FM10 - FM10L OTOMATİK SİGORTA

KULLANMA KILAVUZU





a) İmalatçı firmanın unvanı, adres ve telefon numarası

Federal Elektrik Yatırım ve Ticaret A.Ş.

Adres. 1.Organize Sanayi Bölgesi 1.Yol No:25 Arifiye / SAKARYA

Tel: 0 264 291 45 00 Faks: 0 264 275 41 81

Web: www.federal.com.tr e-mail: federal@federal.com.tr

b) Bakım, onarım ve kullanımda uyulması gereken kurallar

Cihazım bakım ve onarımı için lütfen Müşteri Hizmetleri ile irtibata geçiniz.

c) Taşıma ve nakliye sırasında dikkat edilecek hususlar

Cihazın taşıma ve nakliye sırasında dikkatli olunmalı, cihazı olası darbelerden etkilenmemesi için köpük, naylon gibi koruyucu maddeleriyle iyice sarımalı ve kutulanmalıdır.

d) Kullanım sırasında insan veya çevre sağlığına tehlikeli veya zararlı olabilecek durumlara ilişkin uyarılar

TS 5018 EN 60898 standartlarına göre test edilerek onaylanmıştır. Yetkili personel tarafından montajı yapılmalıdır.

e) Kullanım hatalarına ilişkin bilgiler

Cihazın yerleştirildiği ortam sıcaklığı;

-İşletmede -25°C.....+45°C, anlık maks. 55°C (nem oranı: maks.%95)

-Depolama - 40°C..... +75°C olmalıdır.

-Sigorta kullanılacak iletken kesitine uygun seçilmiş olmalı(Tablo-1)

-Bağlantı terminalleri Tablo-1’de belirtilen sıkma torku ile sıkılmalıdır.

f) Özellikleri ile ilgili tanıtıcı ve temel bilgiler

Federal otomatik sigortalar, bağlı bulunduğu elektrik devresini aşırı akım ve kısa devrelere karşı korurlar. Devrenin kolayca açılıp kapatılmasına imkan sağlarlar. Otomatik sigortalar 0,5A’dan 125A’ya kadar 1,2,3,4 kutuplu CE’ye uygun olarak imal edilirler. B, C ve D tipi olmak üzere üç ayrı tipi mevcuttur. Kısa devre esnasında B tipleri nominal akımın 3 ila 5 katında, C tipleri ise 5 ila 10 katında, D tipleri ise 10 ila 20 katında devreyi gecikmesiz olarak açarlar.Otomatik sigortalar herhangi bir fazında oluşabilecek arıza durumunda, mekanizmaları sayesinde, bağlı buldukları cihazları devreden çıkarırlar.

B tipi: Ev aydınlatması, priz ve kumanda devrelerinde kullanılır.

C / D tipi: Transformatör, çok sayıda floresan lamba gibi endüktif yüklerde kullanılır.

Herhangi bir arıza durumunda devreyi açan cihaz, kol yukarı kaldırılarak devreye sokulur. Koldan bağımsız açtırma düzeni arıza devam ettiği sürece devreyi yeniden açacaktır. Federal otomatik sigortalar kısa devre anında devreyi çok kısa sürede açarlar. Bu sayede kısa devre akımının termik ve manyetik zorlanmaları sınırlandırılır. Küçük boyutları ve raya takılabilme özelliği montaj esnasında kolaylık sağlar. Bağlantı terminallerine verilen dizayn sayesinde, kaza ile dokunma ortadan kaldırılmıştır. Federal Otomatik Sigortalar, 6kV’lik darbe gerilimine dayanırlar. 55°C’lik çevre sıcaklığında sürekli çalışabilir ve %95’lik bağıl neme dayanabilmektedirler. Özel tasarlanmış kablo girişlerine 25 mm²’lik kablo bağlanabilir.



Teknik Özellikler :

Tip	FM3	FM6	FM10	FM10L
Karakteristik	B, C, D			B, C
Kesme kapasitesi kA_{rms}	3	6	10	10
Anma akımı A	0,5,1,2,4,6,10,16,20,25,32,40,50,63			80,100,125
Anma işletme gerilimi - U_e V	AC 230/400 50/60 Hz - DC 60V/ Kutup			
Anma yalıtım gerilimi - U_i V	630			
Anma darbe dayanım gerilimi - U_{imp} kV	6			
Kutup sayısı	1, 1+1, 2, 3, 3+1, 4			1, 2, 3, 4
Mekanik - Elektriksel Ömür	20.000 / 10.000			
Bağlantı Kesiti mm^2	1, 1, 1, 1, 1, 1, 1, 5, 2, 5, 4, 6, 10, 10, 16			25, 35, 50
Sıkma Torku Nm	2-3			3-5

Tablo-1

g) Tüketicinin kendi yapabileceği bakım, onarım veya ürünün temizliğine ilişkin bilgiler
Tüketici cihaz işlevselliğini yitirmesi durumunda müşteri hizmetleri ile irtibata geçmelidir.

h) Periyodik bakım gerektirmesi durumunda, periyodik bakımın yapılacağı zaman aralıkları ile kimin tarafından yapılması gerektiğine ilişkin bilgiler

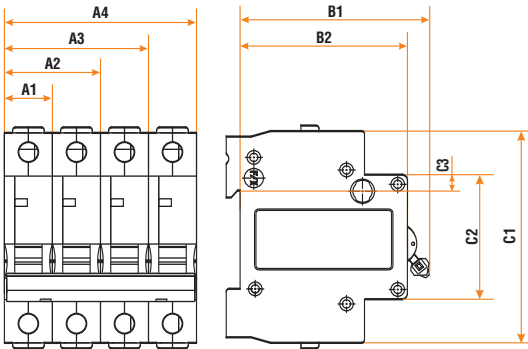
Cihaz işlevselliğini yitirmediği durumlar haricinde cihaz için belirli aralıklarla uygulanması gereken herhangi bir periyodik bakım gerekmemektedir.

i) Bağlantı veya montajının nasıl yapılacağını gösterir şema ile bağlantı veya montajının kimin tarafından yapılacağına (tüketici, müşteri hizmetleri) ilişkin bilgiler

Anma akımı, açma karakteristiği, kutup sayıları uygun anahtarlı otomatik sigortaların alt ve üst kısmındaki klemenslerle bağlantılar gerçekleştirilir. Üst klemense faz bağlantısı yapılır. Alt klemensden de yük'e çıkış verilir.

Otomatik Sigortaların Teknik Ölçüleri:

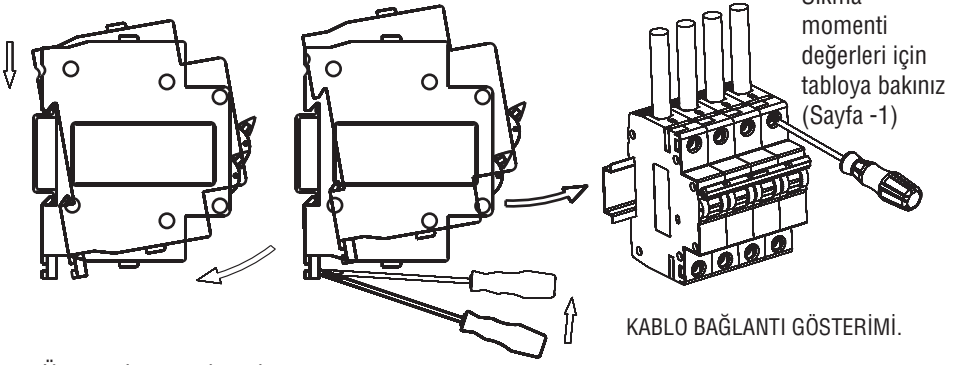
FM3-FM6-FM10-FM10L



	FM3	FM6-FM10	FM10L
A1	17.7	17.8	26.3
A2	35.5	35.6	52.6
A3	53.5	53.6	78.9
A4	71.4	71.6	105.2
B1	70	70	74.5
B2	60.5	60	61.5
C1	76.5	90	90
C2	45	45	45
C3	5.7	5	4



Otomatik Sigortaların Montajı ve De Montajı:



Üst tırnak tutturulur, alt taraf bastırılarak raya oturması sağlanır.

Tornavida ucunu montaj tırnağına geçiriniz ve ok yönünde ittiniz. Sigortanın alt kısmını kendinize çekerek raydan çıkarınız.

j)Bakanlıkça tespit ve ilan edilen kullanım ömrü,
10 Yıl.

k)Servis istasyonları ile yedek parça malzemelerinin temin edilebileceği yerlerin isim, adres ve telefon numaraları veya çağrı merkezleri gibi diğer erişim bilgileri

Cihazla ilgili yedek parça gereksinimi olması durumunda aşağıda belirtilen adresle irtibata geçilmelidir.

Federal Elektrik Yatırım ve Ticaret A.Ş.

Adres. 1.Organize Sanayi Bölgesi 1.Yol No:25 Arifiye / SAKARYA

Tel: 0 264 291 45 00 Faks: 0 264 275 41 81

Web: www.federal.com.tr e-mail: federal@federal.com.tr

m)Malın enerji tüketimi açısından verimli kullanımına ilişkin bilgiler

In (A)	2	4	6	10	16	20	25	32	40	50	63	80	100	125
Tip	FM3-FM6-FM10											FM10L		
Güç Kaybı 1 Kutupta (W)	0.8	1.4	1.5	2.0	2.6	3.6	3.6	4.1	4.3	6.7	7.5	7.0	8.0	11.0
Güç Kaybı 3 Kutupta (W)	0.8	4.2	4.5	6.0	7.8	10.8	10.8	12.3	12.9	20.1	22.5	21.0	24.0	33.0