

# SİGORTALI ve SİGORTASIZ YÜK AYIRICILAR



## Sigortasız Yük Ayırıcılar



**FLS 160**  
160A



**FLS 250 - FLS 400**  
250A  
400A



**FLS 630**  
630A



**FLS 800 - FLS 1000 - FLS 1250  
FLS 1600 - FLS 1800 FLS 2000**  
800A 1800A  
1000A 2000A  
1250A  
1600A



**Changeover Isolation Switch**  
160A 1800A  
250A 2000A  
400A  
630A  
800A  
1000A  
1250A  
1600A

## Sigortalı Yük Ayırıcılar



**FSF 160**  
NH00 / 160A



**FSF 250 - FSF 400**  
NH1 / 250A  
NH2 / 400A



**FSF 630**  
NH1 / 250A  
NH2 / 400A  
NH3 / 630A



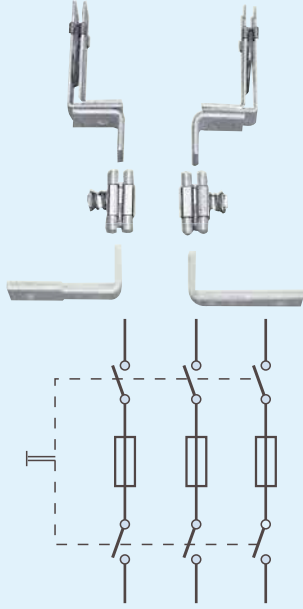
IEC / EN 60947-3  
CE

**Montaj pozisyonu** : Her açıda  
**Rakım** : 2000 m (max)  
**Bağıl Nem** : %90 (55°C)  
**Çevre sıcaklığı** : -25°C ile +60°C arası  
**Kirlilik derecesi** : III  
**Koruma sınıfı** : IP00  
**Kullanım sınıfı** : AC 23A (160...630), AC 22A (1000),  
AC 21A (2000)

Federal, teknik özellikleri bilgi vermeksizin değişiklik yapma hakkına sahiptir.

# SİGORTALI ve SİGORTASIZ YÜK AYIRICILAR

Döner kontak sistemi  
(250A, 400A, 630A için)



Şekil - 1



Resim - 1

"0" konumunda  
asma kilit ile  
kilitleme



Resim - 2

Terminal  
koruyuculu  
sigortalı yük şalteri

Federal Elektrik yük ayırıcıları; kompakt, ani açma-kapamalı, aynı fazda iki ayrı noktadan kesme özelliğine sahip son derece kullanışlı cihazlardır. Kullanıldığı tablo ve panolarda büyük yer tasarrufu sağlarlar.

Sigortalı ve sigortasız tip yük ayırıcıları **CE**'ye uygun olarak; TS EN 60947-3, IEC 60947-3 standartlarına göre, AC 23 sınıfına uygun olarak üretilmektedirler. Bu özellikleri sayesinde AC-DC sistemleri ile motor devrelerinde anahtarlama amaçlı olarak güvenle kullanılırlar.

## Özellikler:

- Yüksek kesme kapasitesi
- Yüksek elektrik ve mekanik dayanım
- Kendini temizleme yeteneğine sahip sürtünmeli ve döner kontak sistemi
- Her faz üzerinde iki ayrı noktadan kesme
- Modern teknoloji ve kompakt tasarım
- El hareketinden bağımsız hızlı kapama-kesme işlemi
- Küçük boyut
- Termoset malzemeden yapılmış, alev ve ısıya dayanıklı gövde
- Panoya arkadan veya ön yüzden monte edilebilme
- Pano derinliğine göre ayarlanabilen kumanda mil boyu
- Kilitleme özelliği

## Kontaklar:

Yük ayırıcıları, komple ünite içine yerleştirilmiş sabit kontak bıçakları ve kendine has kontak sisteminden oluşmuştur. Bu sistemle, kesme enerjisi kontaklar arasında bölünür. Enerjinin kontaklar arasında bölünmesi ve yük kesme hücrelerindeki ark söndürücü elemanlar sayesinde; kontak yüzeyindeki yanma en aza indirilmiştir. Yanmanın az olması kontak ömrünü uzatır. 160A ayırıcılarda sürtünmeli, diğer büyük boy ayırıcılarda ise döner kontak sistemi vardır.

Sürtünmeli ve döner kontak sistemleri her açma-kapamada temiz ve sıhhatli bir temasın gerçekleşmesini temin eder. Özel yay sistemleri sayesinde kontaklardaki geçiş dirençleri ve enerji kayıpları minimuma indirilmiştir. Akım, ayırıcı içinde her faz içinde dört noktadan kesilir. Bu özellik, ayırıcının hem akım kesme kapasitesini yükseltir, hem de buşonları her iki ucundan devreden ayırır. Böylece iki ucundan devreden ayrılan buşonlar daha emniyetli bir şekilde değiştirilirler (şekil-1).

## Emniyet:

- Kumanda kolu "I" konumunda mekanik olarak kilitlenmektedir. Dolayısıyla ayırıcıda enerji varken pano açılmaz.
- Ayırıcıda enerji yokken yani "0" konumunda, kumanda kolu asma kilit ile tamamen kilitleyerek yetkisiz kişilerin devreye enerji vermesi önenebilir (Resim - 1).
- Ayırıcı gövdesinde ve yalıtkan kısımlarda ısıya ve ateşe dayanıklı, su absorbe etmeyen malzemeler kullanılmıştır. Gövde malzemesi cam elyafı polyeester reçineden olup dielektrik ve mekanik

özellikleri çok yüksektir.

- Fazlar arasındaki yalıtım mesafesi herhangi bir atlamaya karşı oldukça geniş tutulmuştur. Buna rağmen sigortalı tiplerde araya ilave seperatörler konularak hem daha iyi bir yalıtım hem de olabilecek el temaslarına karşı koruma sağlanmıştır.

## Açma - kapama mekanizması ve kumanda kolu:

Açma - kapama mekanizması bütün kutupların birlikte ve çok hızlı çalışmasını sağlar. Açma - kapama hızı el hareketinden bağımsızdır. Kumanda kolu geçmeli tipte olup boyu, istenen pano derinliğine göre ayarlanabilir. Gösterge plakası ve kumanda kolu sayesinde ayırıcının hangi konumda olduğu rahatlıkla görülebilir. Ayırıcının açık - kapalı konumları arasında kumanda kolu 90°'lik bir değişim göstermektedir.

## İç yapı:

- Akım, döner kontak sisteminde 4 ayrı noktadan kesilmektedir. Bu sayede hem kesme kapasitesi artırılır hemde ayırıcı açıkken buşonlar devreden tamamen ayrılır.
- Mekanizmadaki yaylar sayesinde çok hızlı bir açma-kapama işlemi olmaktadır.
- Yük kesme hücrelerinde ark söndürücü elemanlar vardır.

## Dış yapı:

- Gövde ve kapak malzemesi olarak, EN 60512-20-2 standardına göre cam elyafı polyeester reçinesi kullanılmıştır (BMC).
- Bağlantı baraları gümüş ile kaplanmaktadır. Bu sayede oksidasyon önlenir. Aslında gümüş de diğer metaller gibi oksitlenmektedir. Ancak gümüş oksit ısınınca hemen iletken hale geçmektedir.
- Sigorta buşonlarını üzerinde bulundurması ve boyutlarının ufak olması nedeniyle panolarda az yer kaplamaktadır.
- Fazlar arası yalıtım amacıyla ısıya dayanıklı (polikarbonat ya da BMC) malzemeden seperatörler bulunmaktadır.

Endüstride kesintisiz güç ihtiyacı her geçen gün daha da büyük önem arz etmektedir. Gerek enerji kesintilerindeki üretim kayıpları gerekse de herhangi bir bakım için alternatif enerji kaynağından faydalanamamanın oluşturacağı kayıplar çok önemlidir. Havayolları ve hastaneler gibi kritik tesislerde bu kayıpların önemi daha da fazladır. Enversör yük şalterleri ana enerji kaynağında bir problem olduğunda veya bakım yapılması gerektiğinde alternatif enerji kaynağının kısa devre riski olmadan güvenli bir şekilde devreye alınmasını sağlarlar.

# SİGORTALI ve SİGORTASIZ YÜK AYIRICILAR

## SİGORTASIZ YÜK AYIRICILAR



### Teknik Özellikleri

TİP		FLS 160	FLS 250	FLS 400	FLS 630
Anma Isıl Akım (Ith) 60°C	A	160	250	400	630
Kutup Sayısı		3 / 4	3 / 4	3 / 4	3 / 4
Yalıtım Gerilimi (Ui)	V	1000	1000	1000	1000
Darbe Dayanım Gerilimi (Uimp)	kV	8	8	8	8
Kullanım Sınıfı <sup>1 2 3</sup>		AC23A	AC23A	AC23A	AC23A
Çalışma Akımı (Ie)	50-60 Hz 400V A	160	250	400	630
	50-60 Hz 500V A	160	250	400	630
	50-60 Hz 690V A	125	200	315	500
Kullanım Sınıfı		DC23A	DC23A	DC23A	DC23A
Çalışma Akımı (Ie)	DC (2 Kutuplu) 250V A	160	250	400	630
	DC (3 Kutuplu) 500V A	160	250	400	630
	DC (3 Kutuplu) 600V A	125	125	318	500
Sigortalı Kısa Devre Akımı (NH)	kA	65	65	65	65
Kısa Süre Dayanma Akımı (Icw)	kA/1s	8	15	18	25
Mekanik Ömür	op.	> 10000	> 10000	> 10000	> 8000
Elektriksel Ömür	op.	> 1000	> 1000	> 1000	> 1000
Bağlantı İletken Kesiti	mm <sup>2</sup>	70	120	240	2x185
Kutup Başına Güç Kaybı	W	12	25	35	65
Max-Min Sıkma Torku	Nm	7...10	14...20	17...25	28...40
Bağlantı Deliği Ölçüsü	Ø	M8	M10	M10	M12
Ağırlık	kG	2,4 / 2,7	3,8 / 4,2	3,9 / 4,3	9,0 / 9,5

- 1) AC21/DC21: Direnç yüklerinin anahtarlama,  
AC22/DC22/AC32: Direnç ve endüktif yük karışımlarının anahtarlama,  
AC23/DC23: Motor yüklerinin anahtarlama

- 2) A: Sık anahtarlama yapılan ekipman, B: Seyrek anahtarlama yapılan ekipman

- 3) Class PC: Kısa devre akımlarını kesmek için tasarlanmamış donanım

Anma Kesme Kapasitesi : AC23A için 8xle, AC22A için 3xle, AC21A için 1,5xle, AC21B için 1,5xle.

Anma Kapama Kapasitesi : AC23A için 10xle, AC22A için 3xle, AC21A için 1,5xle, AC21B için 1,5xle.

# SİGORTALI ve SİGORTASIZ YÜK AYIRICILAR

## SİGORTASIZ YÜK AYIRICILAR



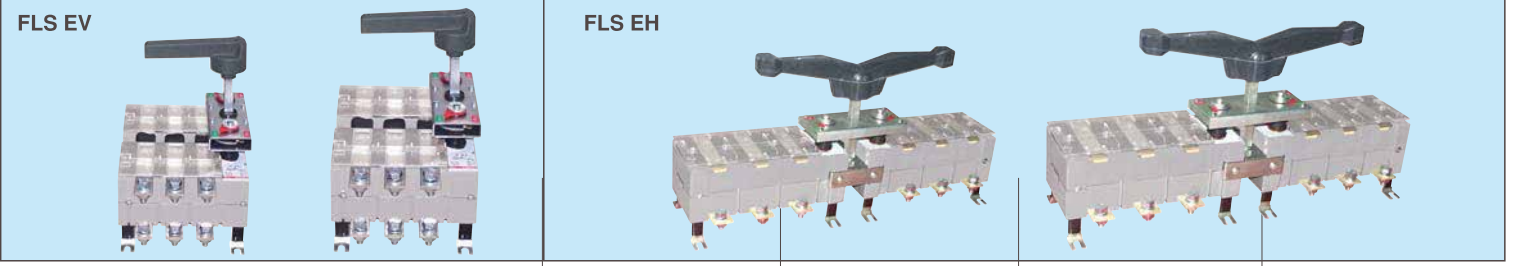
FLS 800	FLS 1000	FLS 1250	FLS 1600	FLS 1800	FLS 2000
800	1000	1250	1600	1800	2000
3 / 4	3 / 4	3 / 4	3 / 4	3	3
1000	1000	1000	1000	1000	1000
8	8	8	8	8	8
AC22A	AC22A	AC21A	AC21B	AC21B	AC21B
800	1000	1250	1600	1800	2000
800	1000	1250	1600	1800	2000
630	800	1000	1250	1600	1750
DC22A	DC22A	DC21A	DC21B	DC21B	DC21B
800	1000	1250	1600	1800	2000
800	1000	1250	1600	1800	2000
630	800	1000	1250	1600	1750
65	65	65	65	65	65
35	35	35	35	35	35
> 8000	> 8000	> 8000	> 8000	> 8000	> 8000
> 500	> 500	> 500	> 200	> 150	> 150
2x240	40x15	2x(40x10)	2x(50x10)	3x(50x10)	3x(50x10)
55	80	125	165	210	260
28...40	28...40	28...40	28...40	28...40	28...40
M12	M12	M12	M12	M12	M12
12,5 / 13	12,7 / 13,2	13 / 13,5	13,2 / 13,7	14,0	14,0

### Sipariş kodları :

	Kutup sayısı	Tip	Anma Akımı (A)	Sipariş kodu
<p>3 kutup</p> <p>4 kutup</p>	3,4	FLS 160	160	9BB-L110□-0160
		FLS 250	250	9BC-L110□-0250
		FLS 400	400	9BC-L110□-0400
		FLS 630	630	9BD-L110□-0630
		FLS 800	800	9BD-L1103-0800
		FLS 1000	1000	9BD-L1103-1000
		FLS 1250	1250	9BD-L1103-1250
		FLS 1600	1600	9BD-L1103-1600
□ olan yere kutup sayısı yazılır (3 veya 4).	3	FLS 1800	1800	9BD-L1103-1800
		FLS 2000	2000	9BD-L1103-2000

# SİGORTALI ve SİGORTASIZ YÜK AYIRICILAR

## ENVERSÖRLÜ YÜK AYIRICILAR



### Teknik Özellikleri

TİP	FLS 160EV / EH	FLS 250EV / EH	FLS 400EV / EH	FLS 630EV / EH	
Anma Isıl Akım (Ith) 60°C	A	160	250	400	630
Kutup Sayısı	3 / 4	3 / 4	3 / 4	3 / 4	3 / 4
Yalıtım Gerilimi (Ui)	V	1000	1000	1000	1000
Darbe Dayanım Gerilimi (Uimp)	kV	8	8	8	8
Kullanım Sınıfı <sup>1 2 3</sup>	AC22A / AC23A	AC22A / AC23A	AC22A / AC23A	AC22A / AC23A	AC22A / AC23A
Çalışma Akımı (Ie)	50-60 Hz 400V A	160	250	400	630
	50-60 Hz 500V A	160	250	400	630
	50-60 Hz 690V A	125	200	315	500
Sigortalı Kısa Devre Akımı (NH)	kA	65	65	65	65
Kısa Süre Dayanma Akımı (Icw)	kA/1s	8	8	15	15
Mekanik Ömür	op.	> 10000	> 10000	> 10000	> 10000
Elektriksel Ömür	op.	> 1000	> 1000	> 1000	> 1000
Bağlantı İletken Kesiti	mm2	70	120	240	2x185
Kutup Başına Güç Kaybı	W	9	12	25	47
Max-Min Sıkma Torku	Nm	7...10	7...10	17...25	17...25
Bağlantı Deliği Ölçüsü	Ø	M8	M8	M10	M10
Ağırlık	kG	5,8 / 6,4	6,0 / 6,8	9,2 / 10	9,2 / 10

1) AC21: Direnç yüklerinin anahtarlanması,

AC22/AC32: Direnç ve endüktif yük karışımlarının anahtarlanması,

AC23: Motor yüklerinin anahtarlanması

2) A: Sık anahtarlama yapılan ekipman, B: Seyrek anahtarlama yapılan ekipman

3) Class PC: Kısa devre akımlarını kesmek için tasarlanmamış donanım

Anma Kesme Kapasitesi : AC23A için 8xle, AC22A için 3xle, AC21A için 1,5xle, AC21B için 1,5xle.

Anma Kapama Kapasitesi : AC23A için 10xle, AC22A için 3xle, AC21A için 1,5xle, AC21B için 1,5xle.

### Sipariş Kodları:

	Kutup sayısı	Tip*	Anma Akımı (A)	Sipariş kodu
	3,4	FLS 160EH	160	9BG-GS71□-0160
		FLS 250EH	250	9BG-GS71□-0250
		FLS 400EH	400	9BG-GS71□-0400
		FLS 630EH	630	9BG-GS71□-0630

□ olan yere kutup sayısı yazılır (3 veya 4).

# SİGORTALI ve SİGORTASIZ YÜK AYIRICILAR

## ENVERSÖRLÜ YÜK AYIRICILAR



FLS 800EV	FLS 1000EV	FLS 1250EV	FLS 1600EV	FLS 1800EV	FLS 2000EV
800	1000	1250	1600	1800	2000
3 / 4	3 / 4	3 / 4	3 / 4	3	3
1000	1000	1000	1000	1000	1000
8	8	8	8	8	8
AC22A / AC23A	AC22A / AC23A	AC22A / AC23A	AC22A / AC23A	AC22A / AC23A	AC22A / AC23A
800	1000	1250	1600	1800	2000
800	1000	1250	1600	1800	2000
630	800	1000	1250	1600	1750
65	65	65	65	65	65
35	35	35	35	35	35
> 8000	> 8000	> 8000	> 8000	> 8000	> 8000
> 500	> 500	> 500	> 200	> 150	> 150
2x240	40x15	2x(40x10)	2x(50x10)	3x(50x10)	3x(50x10)
55	80	125	165	210	210
28...40	28...40	28...40	28...40	28...40	28...40
M12	M12	M12	M12	M12	M12
26 / 27	26,2 / 27,2	27 / 28	27,4 / 28,4	29	29

## Sipariş Kodları

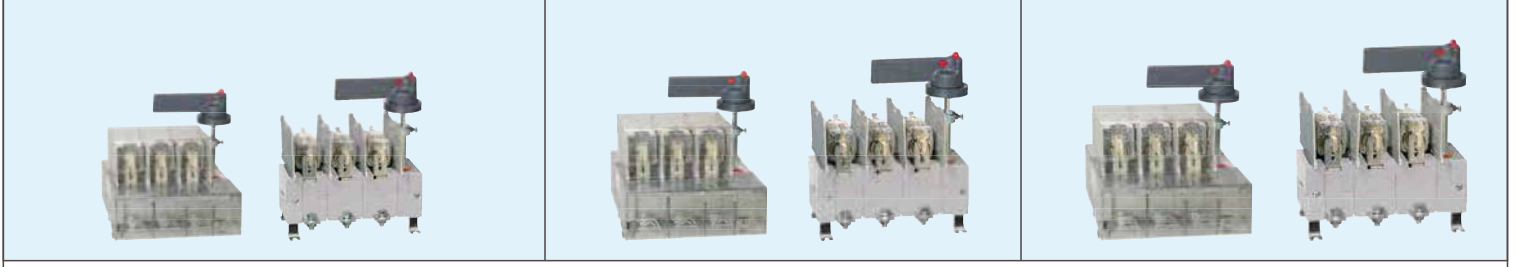
	Kutup sayısı	Tip	Anma Akımı (A)	Sipariş kodu
	3,4	FLS 160EV	160	9BG-GS70□-0160
		FLS 250EV	250	9BG-GS70□-0250
		FLS 400EV	400	9BG-GS70□-0400
		FLS 630EV	630	9BG-GS70□-0630
		FLS 800EV	800	9BG-GS703-0800
		FLS 1000EV	1000	9BG-GS703-1000
		FLS 1250EV	1250	9BG-GS703-1250
		FLS 1600EV	1600	9BG-GS703-1600
	3	FLS 1800EV	1800	9BG-GS703-1800
		FLS 2000EV	2000	9BG-GS703-2000

□ olan yere kutup sayısı yazılır (3 veya 4).



# SİGORTALI ve SİGORTASIZ YÜK AYIRICILAR

## SİGORTALI YÜK AYIRICILAR



### Teknik Özellikleri

TİP		FSF 160	FSF 250	FSF 400	FSF 630
Anma Isıl Akım (Ith) 60°C	A	160	250	400	630
Kutup Sayısı		3 / 4	3 / 4	3 / 4	3 / 4
Yalıtım Gerilimi (Ui)	V	1000	1000	1000	1000
Darbe Dayanım Gerilimi (Uimp)	kV	8	8	8	8
Kullanım Sınıfı <sup>1 2 3</sup>		AC23A	AC23A	AC23A	AC23A
Çalışma Akımı (Ie)	50-60 Hz 400V A	160	250	400	630
	50-60 Hz 500V A	160	250	400	630
	50-60 Hz 690V A	125	200	315	500
Kullanım Sınıfı		DC23A	DC23A	DC23A	DC23A
Çalışma Akımı (Ie)	DC (2 Kutuplu) 250V A	160	250	400	630
	DC (3 Kutuplu) 500V A	160	250	400	630
	DC (3 Kutuplu) 600V A	125	200	315	500
Sigortalı Kısa Devre Akımı (NH)	kA	65	65	65	65
Sigorta Tipi	NH	000, 00	1, 2	1, 2	1, 2, 3
Mekanik Ömür	op.	> 10000	> 10000	> 10000	> 8000
Elektriksel Ömür	op.	> 1000	> 1000	> 1000	> 1000
Bağlantı İletken Kesiti	mm <sup>2</sup>	70	120	240	2x185
Kutup Başına Güç Kaybı	W	12	25	35	65
Max-Min Sıkma Torku	Nm	7...10	14...20	17...25	28...40
Bağlantı Deliği Ölçüsü	Ø	M8	M10	M10	M12
Ağırlık	kG	2,6 / 2,9	4,2 / 4,6	4,3 / 4,7	9,6 / 10,1

- 1) AC21/DC21: Direnç yüklerinin anahtarlanması,  
AC22/DC22/AC32: Direnç ve endüktif yük karışımlarının anahtarlanması,  
AC23/DC23: Motor yüklerinin anahtarlanması

- 2) A: Sık anahtarlama yapılan ekipman, B: Seyrek anahtarlama yapılan ekipman

- 3) Class PC: Kısa devre akımlarını kesmek için tasarlanmamış donanım

Anma Kesme Kapasitesi : AC23A için 8xle, AC22A için 3xle, AC21A için 1,5xle, AC21B için 1,5xle.

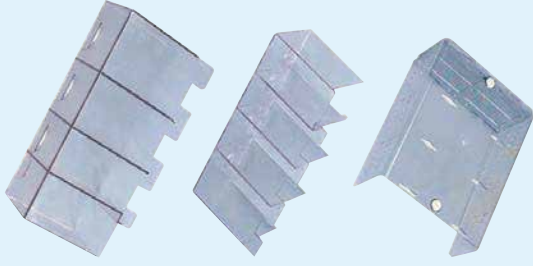
Anma Kapama Kapasitesi : AC23A için 10xle, AC22A için 3xle, AC21A için 1,5xle, AC21B için 1,5xle.

### Sipariş kodları :

	Kutup sayısı	Tip*	Anma Akımı (A)	Sipariş kodu
	3,4	FSF 160	160	9BB-S110□-0160
		FSF 250	250	9BC-S110□-0250
		FSF 400	400	9BC-S110□-0400
		FSF 630	630	9BD-S110□-0630
<b>Terminal Koruyuculu Yük Ayırıcıları</b>				
	3,4	FSF 160	160	9BB-S111□-0160
		FSF 250	250	9BC-S111□-0250
		FSF 400	400	9BC-S111□-0400
		FSF 630	630	9BD-S111□-0630

□ olan yere kutup sayısı yazılır (3 veya 4). \*Sigortalı yük ayırıcılar NH sigortasız olarak sevkedilir.

# SİGORTALI ve SİGORTASIZ YÜK AYIRICILAR



Resim - 3

Terminal koruyucu kapak

## Aksesuarlar:

- Yardımcı kontak bloğu: 1NA + 1NK, 2NA + 2NK
- Terminal koruyucu kapak (Resim - 3)
- Özel kilit ve asma kilit sistemi
- Kafes tipi bağlantı klemensi

Not: Terminal koruyucu kapak, yük ayırıcılarının kablo bağlantı terminallerinin ve sigorta bağlantı kısımlarının elle temasını önleyerek, CE normlarına uygun güvenli bir yalıtım sağlar.

## Terminal koruyucu kapak sipariş kodları:

Type	Sipariş Kodu
FSF160	8BA-G0000-0000
FSF250-400	8BB-G0000-0000
FSF630	8BD-G0000-0000
FLS160	8BA-H0000-0000
FLS250-400	8BB-H0000-0000
FLS630-800-1000-1250-1600-1800-2000	8BD-H0000-0000

## Üst örtü plakası sipariş kodları :

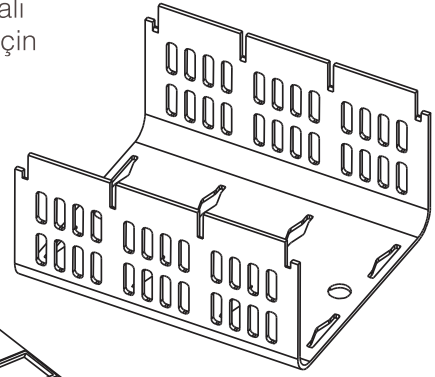
Type	Sipariş Kodu
FLS160	8BA-D0000-0000
FLS250-400	8BB-D0000-0000
FLS630-800-1000-1250-1600-1800-2000	8BC-D0000-0000

## Yardımcı kontak bloğu sipariş kodları :

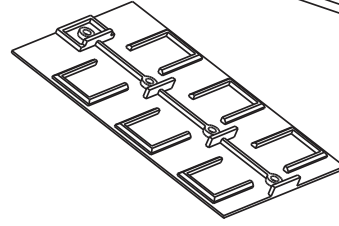
Type	Sipariş Kodu
1NA + 1NK	8BA-A0011-0000
2NA + 2NK	8BA-A0022-0000

## Üst terminal koruyucu kapak:

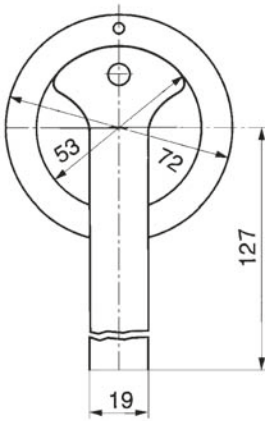
Sigortalı tipler için



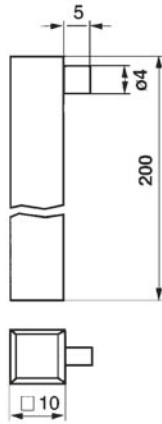
Sigortasız tipler için



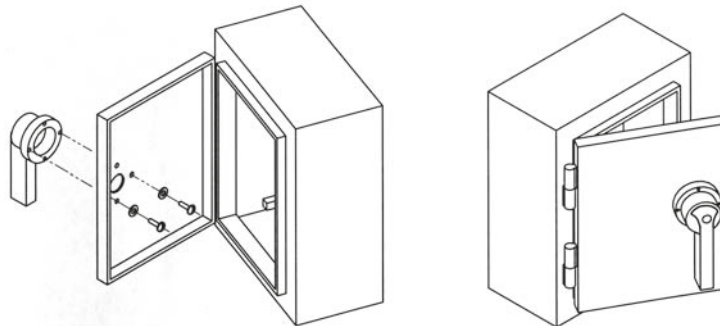
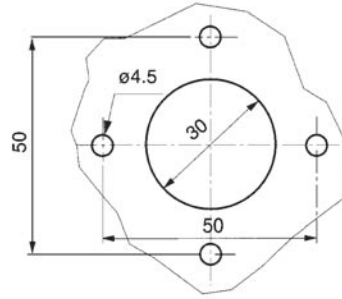
## Kumanda Kolu



## Kumanda Mili



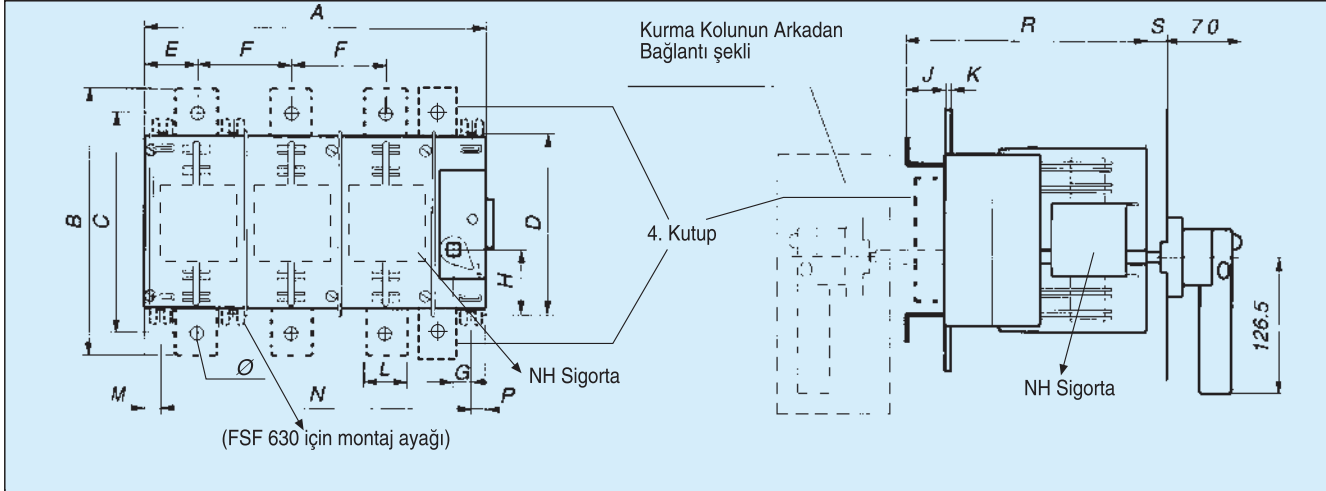
## Pano Bağlantı Delik Ölçüleri





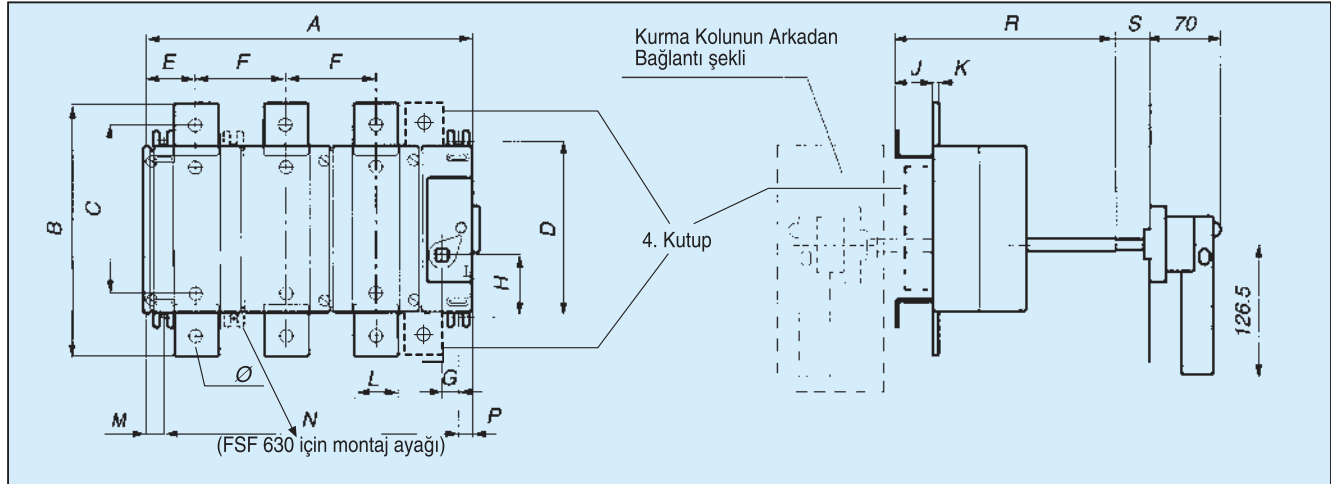
# SİGORTALI ve SİGORTASIZ YÜK AYIRICILAR

## Sigortalı Yük Ayırıcıları:



Tip	A	B	C	D	E	F	G	H	J	K	L	M	N	P	R	S	Ø
FSF 160	185	142	123	105,5	37	43,5	15	32	28	3	20	13	160	12	152	10-70	8
FSF 250	255,5	163	138,5	128	43,5	65	15,5	33	32	4	25	15	224	20,5	197		11
FSF 400											30						
FSF 630	317	243	202	168	50	89	16,5	54	37	6	40	83,5	224	14	222,5	13	

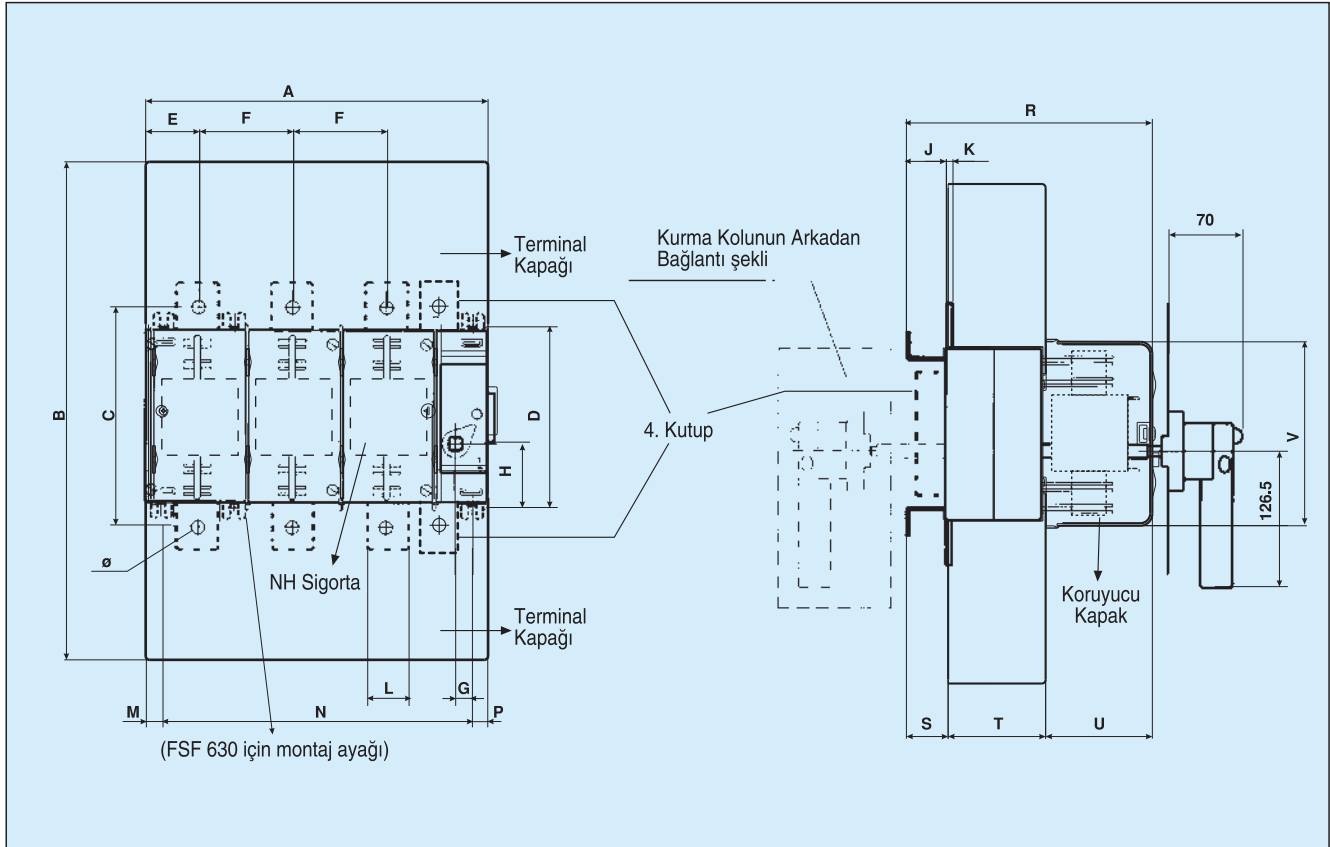
## Sigortasız Yük Ayırıcıları:



Tip	A	B	C	D	E	F	G	H	J	K	L	M	N	P	R	S	Ø
FLS 160	185	142	123	105,5	37	43,5	15	32	28	3	20	13	160	12	152	10-70	8
FLS 250	255,5	163	138,5	128	43,5	65	15,5	33	32	4	25	15	224	20,5	197		11
FLS 400											30						
FLS 630	317	243	202	168	50	89	16,5	54	37	6	40	83,5	224	14	222,5	13	
FLS 800		355	315						35	8							
FLS1000									33	8							
FLS1250		31	10						12								
FLS1600																	
FLS1800																	
FLS2000																	

---- Kesikli çizgilerle gösterilen parçalar sipariş üzerine üretilmektedir.

## Terminal Koruyuculu Sigortalı Yük Ayırıcıları:

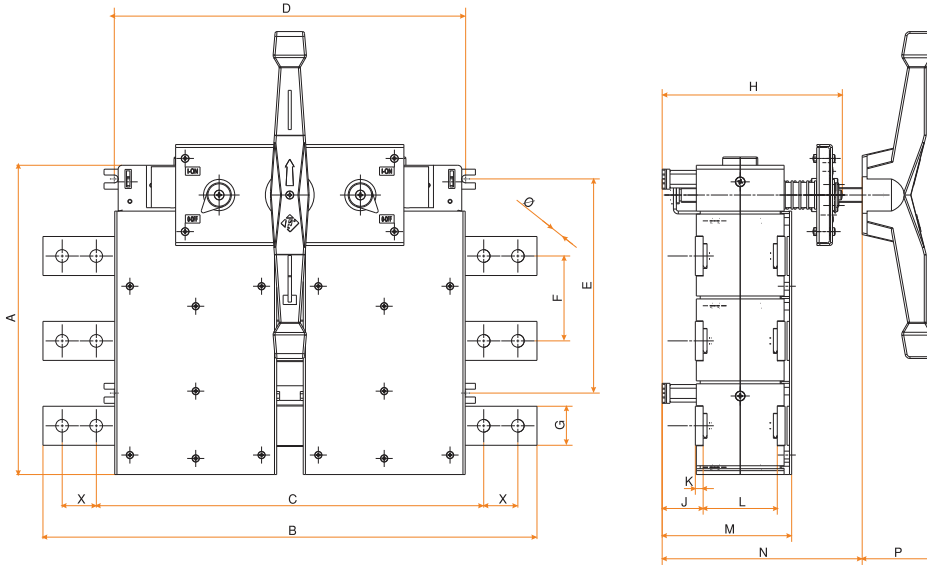


Tip	A	B	C	D	E	F	G	H	J	K	L	M	N	P	R	S	T	U	V	Ø
FSF 160	185	250	123	109	37	43.5	15	32	28	3	20	13	160	12	170	24	72,5	73,5	120	8
FSF 250	254	327	138.5	128	43.5	65	15.5	33	32	4	25	15	224	20.5	200	25	88,5	91	165,5	11
FSF 400											30									
FSF 630	317	461	202	168	50	89	16.5	54	37	6	40	83.5	224	14	226	38	90	98	175	13

--- Kesikli çizgilerle gösterilen parçalar sipariş üzerine üretilmektedir.

# SİGORTALI ve SİGORTASIZ YÜK AYIRICILAR

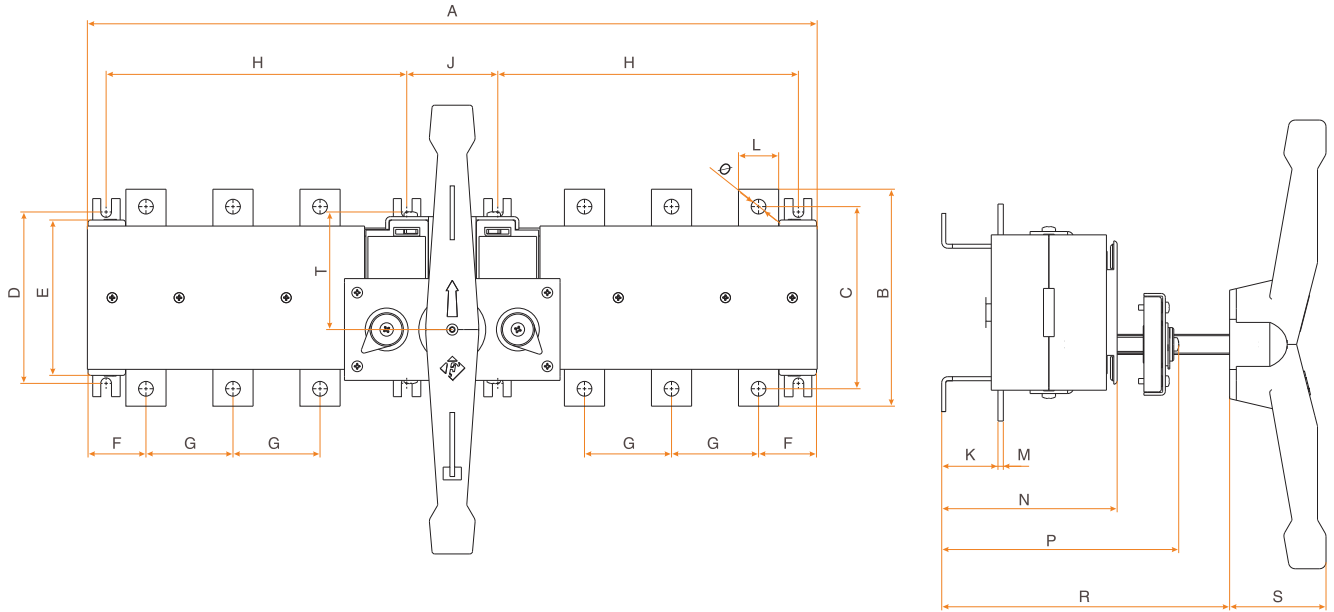
## Enversörlü Yük Ayırıcılar (Dikey):



Tip	Boyutlar															
	A	B	C	D	E	F	G	H	J	K	L	M	N	P	X	Ø
FLS160EV	185	280	260	242	160	43	20	160	41	3	56	110	205	41	-	8
FLS250EV		305	280				25		38	4	62					11
FLS400EV	254	307	282	272	220	65	30	178	46	4	68	128	203	72	-	11
FLS630EV									42	6	76					13
FLS800EV	317	436	397	360	220	87	40	185	42	8	76	133	203	72	35	-
FLS1000EV		10								13						
FLS1250EV		10								13						
FLS1600EV		10								13						
FLS1800EV		12								13						
FLS2000EV		12								13						

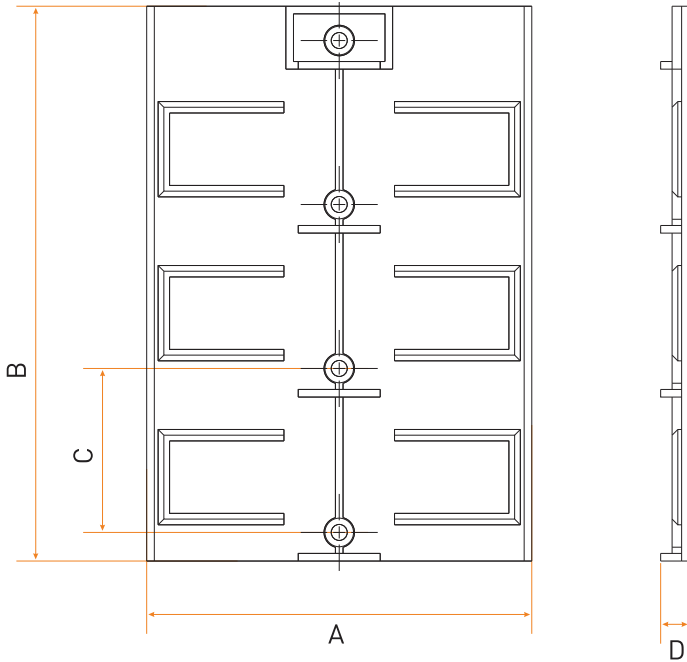
# SİGORTALI ve SİGORTASIZ YÜK AYIRICILAR

## Enversörlü Yük Ayırıcılar (Yatay):



Tip	A	B	C	D	E	F	G	H	J	K	L	M	N	P	R	S	T	Ø	
FLS 160EH	412	142	123	106	101	37	43	160	220	28	20	3	100	150	195	42		8	
FLS 250EH	545	162	136	128	116	43	65	68			42	25	4	131	177	215		72	88
FLS 400EH											30								
FLS 630EH	671	243	202	168	166	50	87	65		36	40	6	133	186	217			108	13

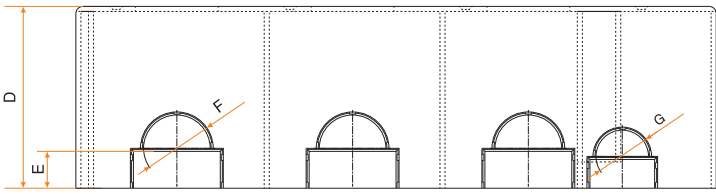
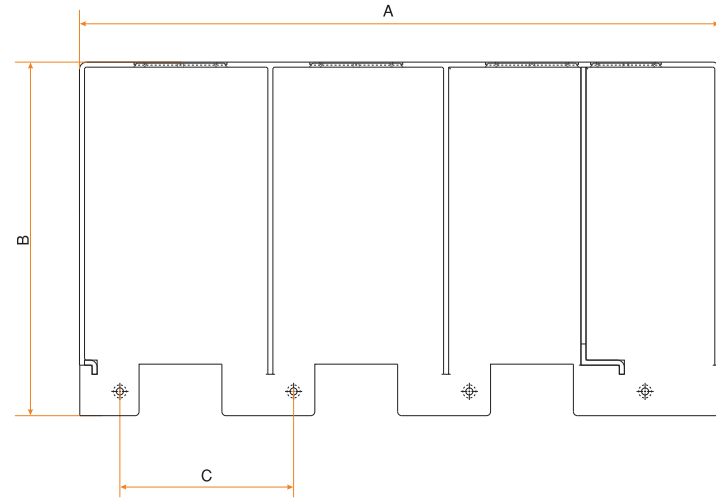
## Üst Kapak:



Tip	Boyutlar			
	A	B	C	D
FLS160EV	101	145,5	43	10,5
FLS250EV	107	207	50	10,5
FLS400EV				
FLS630EV	166	270	87	10,5
FLS800EV				
FLS1000EV				
FLS1250EV				
FLS1600EV				
FLS1800EV				
FLS2000EV				

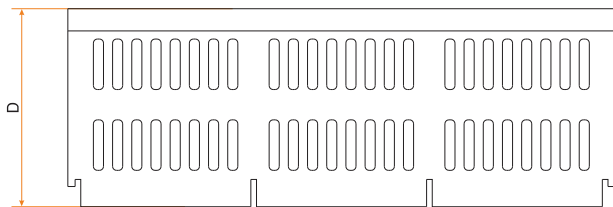
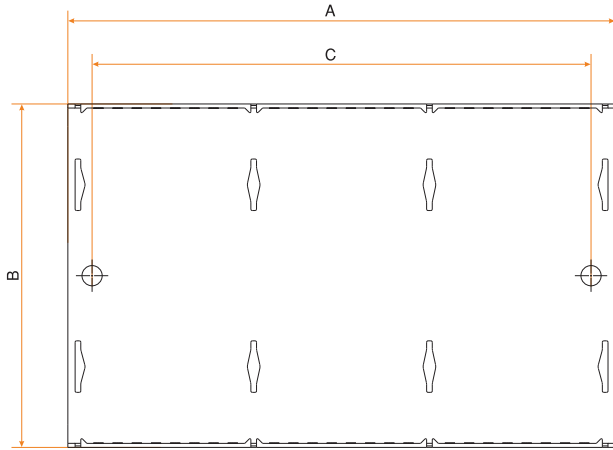
# SİGORTALI ve SİGORTASIZ YÜK AYIRICILAR

## Terminal Kapağı:



Tip	Boyutlar						
	A	B	C	D	E	F	G
FSF160							
FLS160	165	105,5	43	72,5	13	Ø19,5	Ø16
FLS160EH							
FLS160EV							
FSF250							
FLS250EH							
FLS250EV							
FSF400	254	130	65	88,5	20,75	Ø30	Ø24,5
FLS400							
FLS400EH							
FLS400EV							
FSF630							
FLS630							
FLS630EH							
FLS630EV							
FLS800	317	175	87	90	18,25	Ø33	Ø26
FLS1000							
FLS1250							
FLS1600							
FLS1800							
FLS2000							

## Koruma Kapağı:



Tip	Boyutlar			
	A	B	C	D
FSF160	139	120	115	73,5
FSF250	203	165,5	181	91
FSF400				
FSF630	317	175	87	90