

SİGORTA KUTULARI



Sıva Altı Serisi



FVKSA2



FVKSA4



FVKSA6



FVKSA9



FVKSA12



FVKSA18



FVKSA24



FVKSA36

Sıva Üstü Serisi



FEB1 / FEB2



FVKSU2



FVKSU4



FVKSU6



FVKSU9



FVKSU12



FVKSU18



FVKSU24



FVKSU36

İÇİNDEKİLER

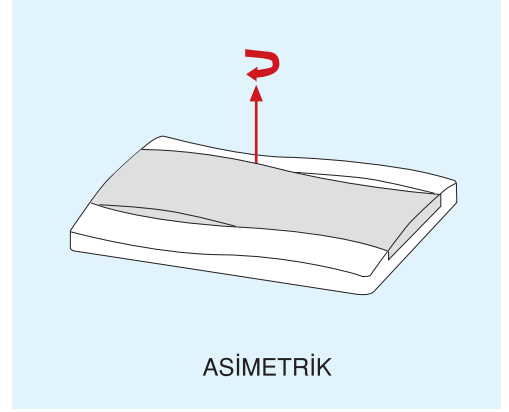
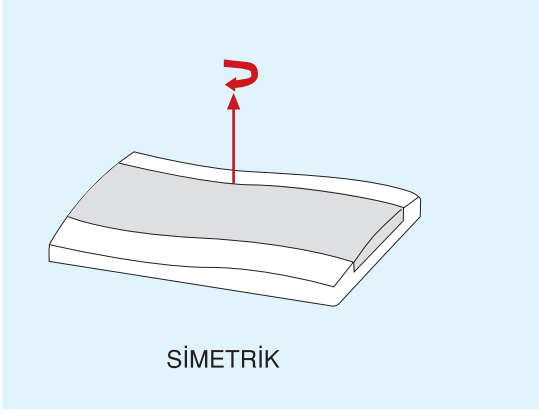
Özellikler	1
Teknik Resimler	2

SİGORTA KUTULARI

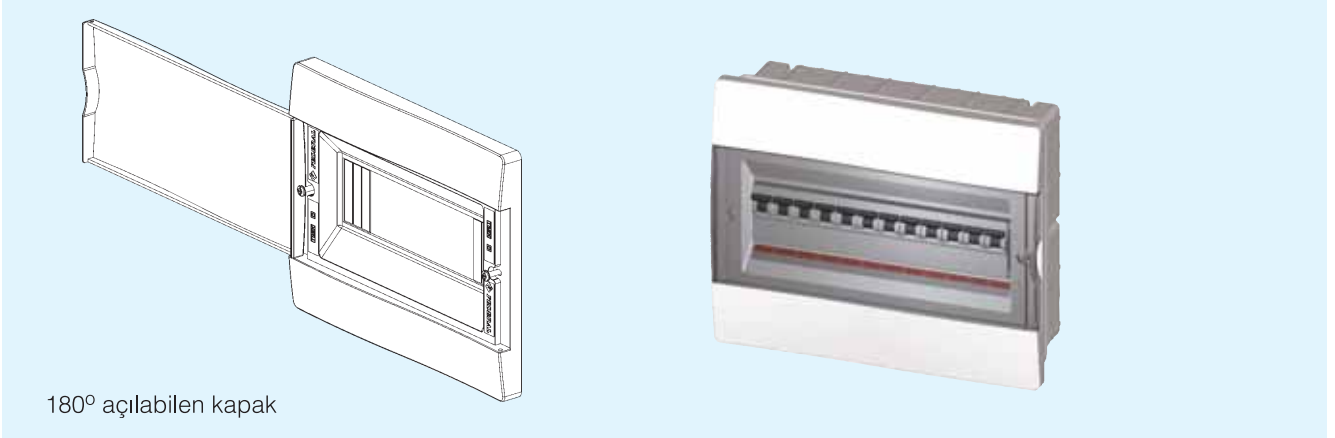
Genel Teknik Özellikler

- Malzeme: Termoplastik
- Koruma sınıfı: IP40
- Standart rengi: Beyaz
- Tavsiye edilen montaj sıcaklığı: -15°C ile + 60°C arası
- Kullanım yeri: Sıva üstü ve sıva altındaki tesisatlarda

- Devre etiketleri, toprak baraları, otomat montaj rayı, bulunmaktadır.
- 1, 2, 9, 12, 18, 24'lü modeller
- Sağa veya sola açılabilen kapak.
- Yüksek mukavemetli PC kapak.
- Kapakların açma yönü sağ veya sol olarak değiştirilebilir.

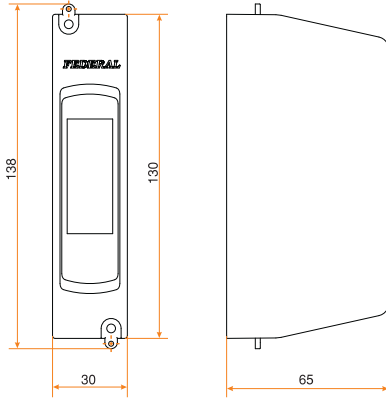


Simetrik ve Asimetrik Kullanılabilen Kapak

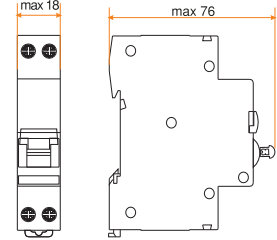
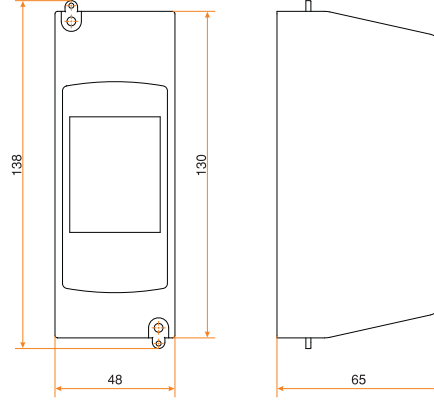


SIVA ÜSTÜ SERİSİ

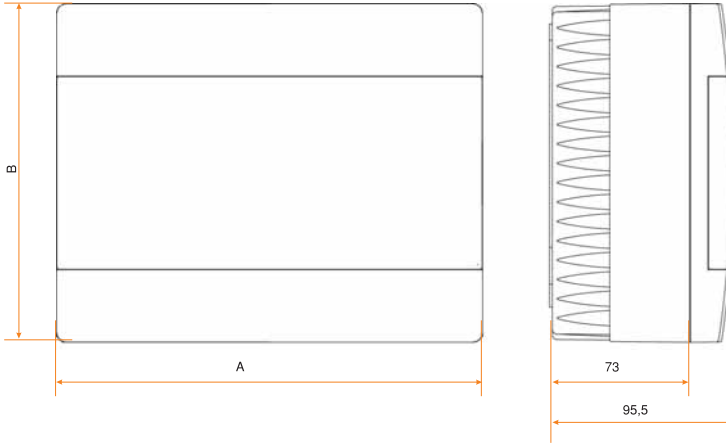
FEB1 (1p)



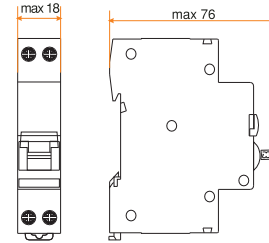
FEB2 (2p)



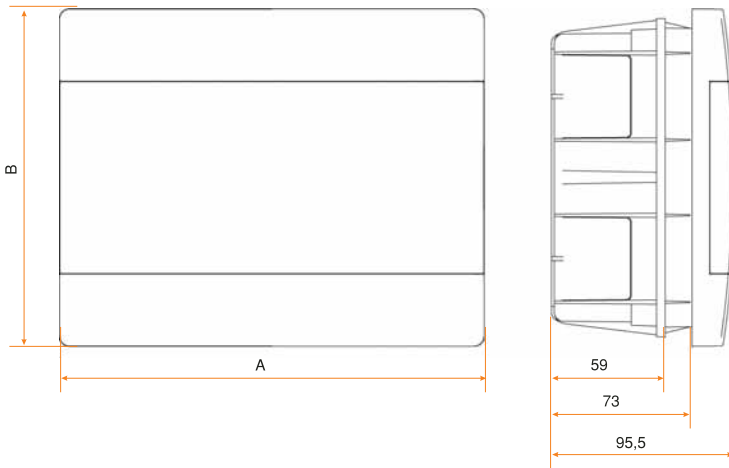
SIVA ÜSTÜ SERİSİ



MODEL	A	B
FVK SA 2	94	141
FVK SA 4	140	141
FVK SA 6	166	141
FVK SA 9	220	175
FVK SA 12	274	210
FVK SA 18	220	290
FVK SA 24	274	335
FVK SA 36	274	460



SIVA ALTI SERİSİ



MODEL	A	B
FVK SU 2	94	141
FVK SU 4	140	141
FVK SU 6	166	141
FVK SU 9	220	175
FVK SU 12	274	210
FVK SU 18	220	290
FVK SU 24	274	335
FVK SU 36	274	460

