

ANALİZÖRLER



Analizörler



FRR-10 Reaktif Röle



FRR-12 Reaktif Röle



FRR-15 Reaktif Röle



FRR-24 Reaktif Röle



FRR-24 TFT Reaktif Röle



FRR-140 Güç Analizörleri



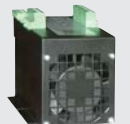
FPA-160 Güç Analizörleri



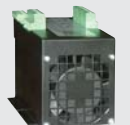
FPA-140P Güç Analizörleri



FPA-140P-AT Güç Analizörleri



Endüktif Yük Sürücüler



Statik Kontaktörler

ANALİZÖRLER

CE' ye uygun olarak üretilen reaktif güç kontrol röleleri, tesislerin $\cos\phi$ değerini devreye alınıp çıkarılan kondansatörler ve endüktif reaktörler yardımıyla istenen değere getiren yüksek hassasiyetli bir reaktif güç kontrol rölesidir. Cihaz aynı zamanda şebeke analizörü olarak çalışır ve çeşitli AC parametrelerin görülmesini sağlar. Bütün gerilim ve akım girişlerinin toplam harmonik değeri görülebilir. 8-12-15-18-24 kademeli olarak üretimi yapılmaktadır. cihazların her kademesine monofaze veya trifaze, kondansatör veya reaktör bağlanabilir. Otomatik öğrenme ve otomatik bağlantı düzeltme özelliği sayesinde cihazın kurulumu çok kolaydır.

FRR 10 Reaktif Röle



FRR 10 Reaktif Röle

- Küçük boyutlar
- Ekonomik ve yüksek performanslı
- True RMS AC ölçümler, yüksek hassasiyet
- Çok kolay otomatik kurulum
- Otomatik bağlantı hatası düzeltme
- Arızalı kademeleri otomatik belirleme
- Elektronik/mekanik sayaç seçimi
- Monofaze ve trifaze kondansatör desteği
- Her fazı bağımsız kompanze edebilme
- Gerekli tüm kondansatörleri tek seferde devreye alma/çıkarma
- Kondansatör değerlerinin dinamik kontrolü

- Kontaktörleri eşit yaşlandırma
- Her fazın ayrı V-A-kW-kVAr-cos ölçümleri
- Toplam harmonik distorsiyon (31 harmonik)
- Orta gerilim uygulamaları için VT oranı kW ve kVAr tik çıkışı imkanı
- Ön panelden programlanabilir parametreler
- Düşük pano derinliği, montaj kolaylığı
- Geniş çalışma sıcaklık aralığı
- Tam kapalı ön panel (IP54)
- Ayrılabilir bağlantı konnektörleri

TEKNİK ÖZELLİKLER:

Besleme Girişi: 170 - 275VAC (L1-N arası)
50 - 60Hz nominal (\pm %10)

Ölçme Girişleri:
Gerilim: 10 - 300 V AC (F-N)
20 - 520 V AC (F-F)
Akım: 0.2 - 5.50 A AC
Frekans: 30 - 100 Hz

Hassasiyet:
Gerilim: % 0.5 + 1 hane
Akım: % 0.5 + 1 hane
Frekans: % 0.5 + 1 hane
Güç (kW,kVAr):%1.0 + 2 hane
Cos: %0.5 + 1 hane

Ölçüm aralığı:
CT aralığı: 5/5A ile 5000/5A arası
VT aralığı: 0.1/1 ile 200.0/1 arası
kW aralığı: 0.1 kW ile 6.5 MW arası

Güç Tüketimi: < 4 W

Yükleme:
Voltaj girişi: < 0.1VA faz başına
Akım girişi: < 1VA faz başına

Kademe adedi: 8

Röle çıkışları: 5A @ 250V AC

Çalışma Ortam Sıcaklığı: -20°C ile +70 °C arası

Maksimum Bağıl Nem: %95 yoğuşmasız.

Koruma Derecesi: IP 54 (Ön Panel)

IP 30 (Arka panel)

Cihaz Kutusu: Alev söndüren, ROHS uyumlu, yüksek ısıya dayanıklı ABS/PC (UL94-V0)

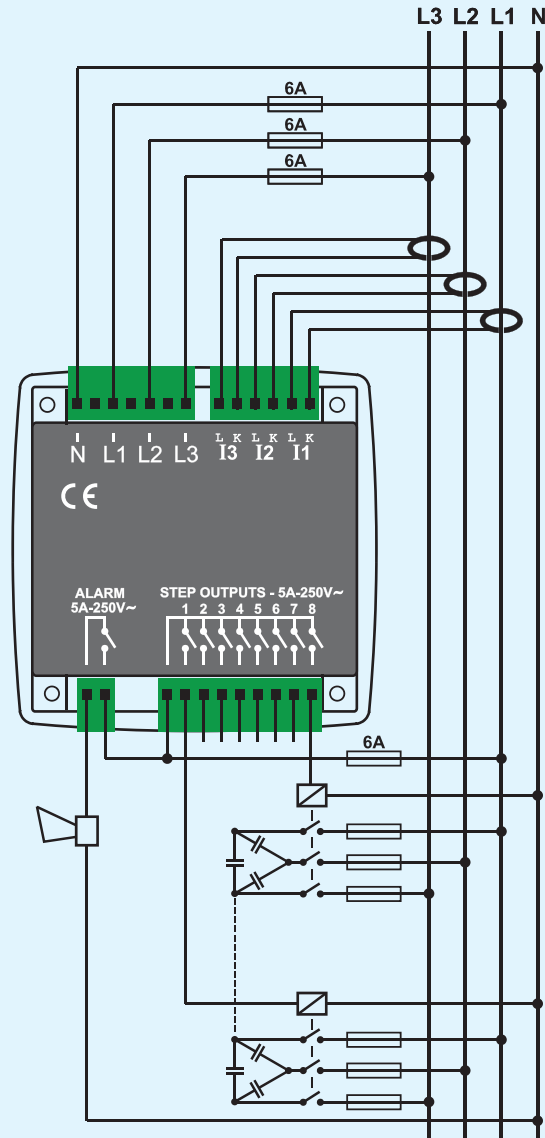
Montaj Şekli: Panel montajlı, arkada tutucu plastik braketler.

Boyutlar: 102x102x53mm (GxYxD)

Pano Kesim Ölçüleri: 92x92mm

Ağırlık: 370 gr

Bağlantı Şeması



FRR-12 Reaktif Röle



FRR-12 Reaktif Röle

TEKNİK ÖZELLİKLER:

Besleme girişi:

170 - 275V AC

50 - 60Hz nominal ($\pm 10\%$)

Güç tüketimi: < 7 VA

Ölçüm girişleri:

Gerilim: 5 - 300 V AC (F-N)

10 - 520 V AC (F-F)

Akım: 0.003 - 6.5 A AC

Frekans: 30 - 100 Hz

Hassasiyet:

Gerilim: % 0.5 + 1 digit

Akım: % 0.5 + 1 digit

Frekans: % 0.2 + 1 digit

Güç (kW,kVAr): % 1.0 + 2 digit

Güç faktörü: % 0.5 + 1 digit

Ölçüm aralığı:

CT aralığı: 5/5A ile 10'000/5A arası

VT aralığı: 0.1/1 ile 200.0/1 arası

kW aralığı: 0.1 kW ile 6.5MW arası

Gerilim yüklemesi: < 0.1VA (faz başına)

Akım yüklemesi: < 0.5VA (faz başına)

Kademe adedi: 12

Röle çıkışları: 5A @ 250V AC

Statik Kontaktör Çıkışları: 50mA @ 12V DC

SVC Çıkışları: 50mA @ 12V DC

Çalışma Sıcaklığı: -20°C ile +70°C arası

Maksimum bağıl nem: % 95 (yoğuşmasız)

IP Koruma Derecesi: IP 65 (önden, conta ile), IP 30 (arkadan)

Cihaz kutusu: Alev söndüren, ROHS uyumlu,

yüksek ısıya dayanıklı ABS/PC (UL94-V0)

Montaj şekli: Panel montajlı, arkada tutucu plastik braketler

Boyutlar: 164x164x69mm (GxYxD)

Pano kesim ölçüleri: 140x140mm

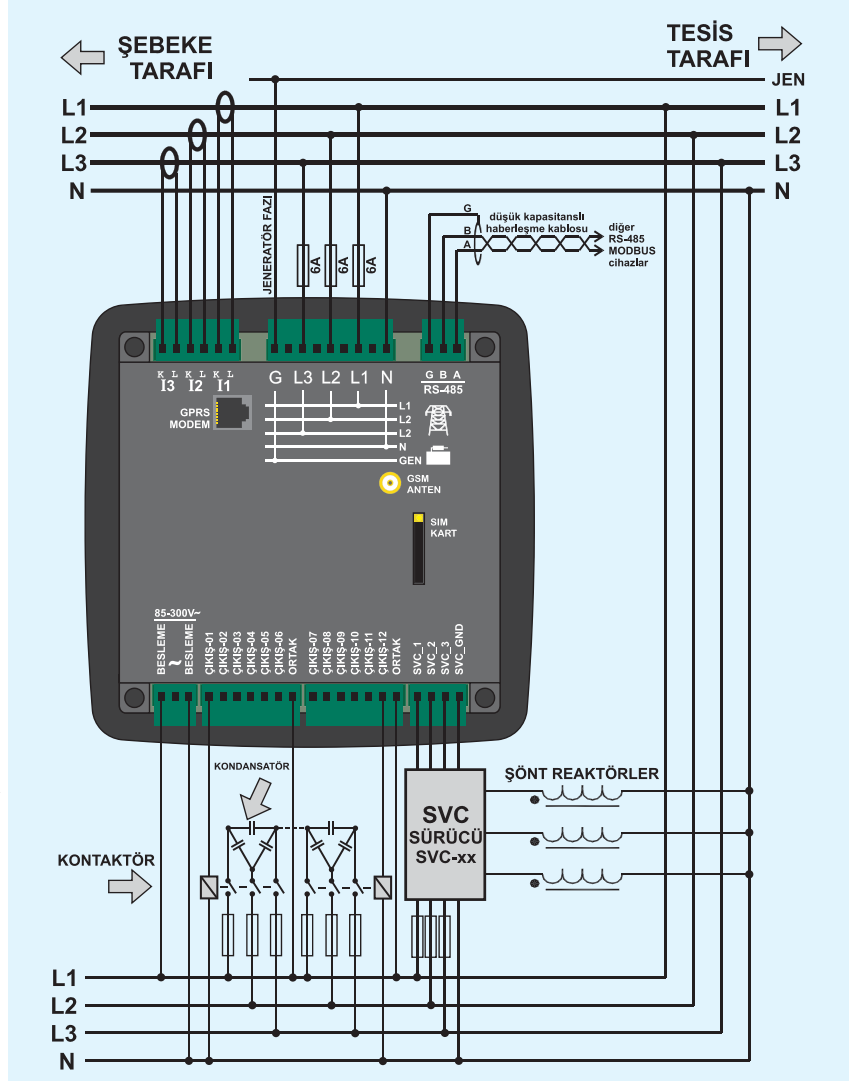
Ağırlık: 600 gr (yaklaşık)

AB Direktifleri:

- Türkçe menüler ile kullanıcı dostu ve kolay kullanım
- Kolay ve çabuk devreye alınır
- Akım ve gerilim bağlantı hatalarını otomatik düzeltir
- Yük altında kademe öğrenilebilir
- Ayarlanabilir ölçüm süresi: 10 - 100ms
- 20ms'de reaktif düzeltme,
- 100MIPS 32-bit ARM işlemci
- Standart 12 kademeli
- Bütün kademeler statik kontaktör sürebilir
- Her kademeye monofaze, difaze, trifaze kondansatör veya reaktör bağlanabilir
- SVC çıkışları sayesinde daima tam kompanzasyon
- % 0.5 ölçüm hassasiyeti, true rms ölçümler

- 32 bit hassasiyetli güç ölçümü
- Düşük akımlarda bile kompanzasyon (3mA)
- GPRS üzerinden uzaktan izlemeye hazır
- Uzaktan kademe devreye alma ve çıkarma
- Tüm ayarlar uzaktan değiştirilebilir
- GSM üzerinden otomatik coğrafi koordinat belirleme
- Jeneratör için ayrı hedef cos oranı
- Karakter LCD gösterge, 2x16 satır
- Akım ve gerilim 1-31 arası harmonik distorsiyon ölçümü
- Ayarlanabilen alarm limitleri
- Konfigüre edilebilen röle çıkışları
- Düşük panel derinliği, 69mm
- Tam kapalı ön panel: IP65 KORUMA (özel conta ile)

Bağlantı Şeması



FRR 15 Reaktif Röle



FRR 15 Reaktif Röle

TEKNİK ÖZELLİKLER:

Besleme Girişi: 85-300VAC (L1-N arası)
50 - 60Hz nominal (\pm %10)

Jeneratör girişi: 70-300 V AC (F-N)

Ölçme Girişleri:

Gerilim: 10 - 300 V AC (F-N)
20 - 520 V AC (F-F)

Akım: 0.05 - 5.50 A AC
Frekans: 30 - 100 Hz

Hassasiyet:

Gerilim: % 0.5 + 1 hane
Akım: % 0.5 + 1 hane
Frekans: % 0.5 + 1 hane
Güç (kW,kVAr): %1.0 + 2 hane
Cos: %0.5 + 1 hane

Ölçüm aralığı:

CT aralığı: 5/5A ile 5000/5A arası
VT aralığı: 0.1/1 ile 200.0/1 arası
kW aralığı: 0.1 kW ile 6.5 MW arası

Güç Tüketimi: < 10 VA

Yükleme:

Voltaj girişi: < 0.1VA faz başına
Akım girişi: < 0.5VA faz başına

Kademe adedi: 12-15 kademeli modeller

Röle çıkışları: 5A @ 250V AC

Çalışma Ortam Sıcaklığı: -20°C ile +70 °C arası

Maksimum Bağıl Nem: %95 yoğuşmasız.

Koruma Derecesi: IP 54 (Ön Panel)
IP 30 (Arka panel)

Cihaz Kutusu: Alev söndüren, ROHS uyumlu,
yüksek ısıya dayanıklı ABS/PC (UL94-V0)

Montaj Şekli: Panel montajlı, arkada tutucu
plastik braketter.

Boyutlar: 164x164x69mm (GxYxD)

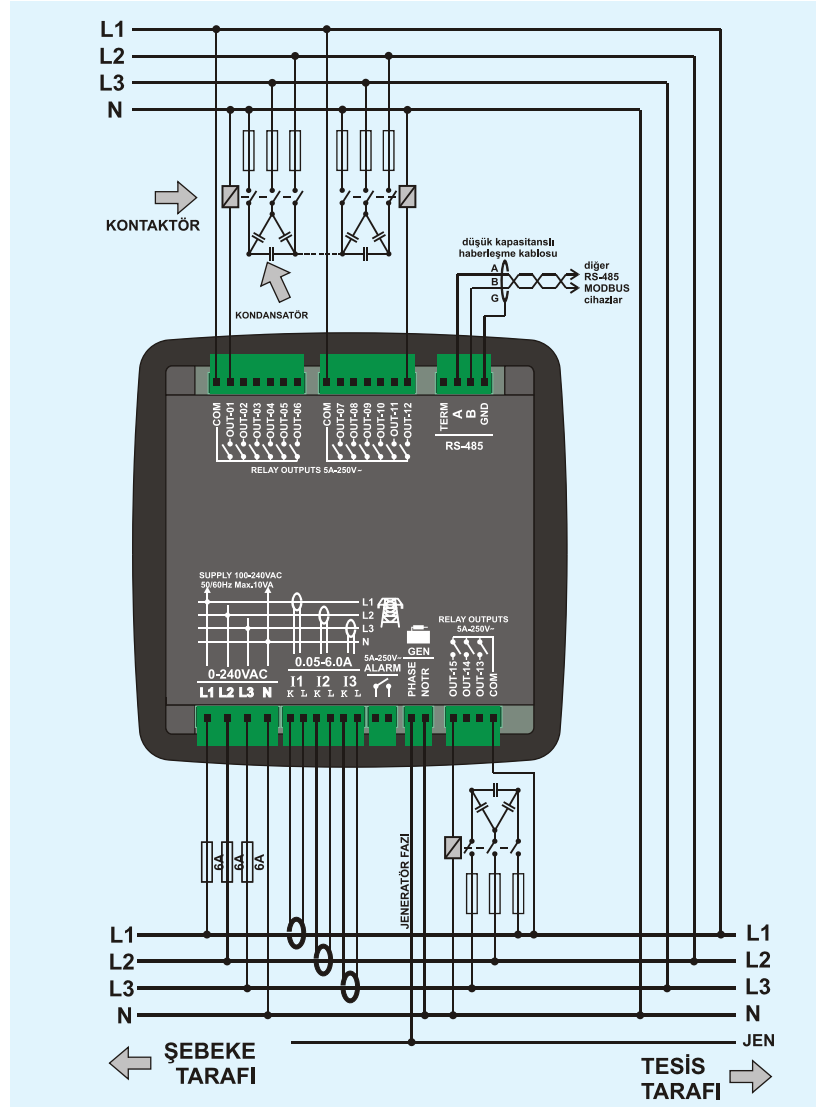
Pano Kesim Ölçüleri: 140x140mm

Ağırlık: 450 gr (yaklaşık)

- 12 ve 15 kademeli seçenekler
- Ekonomik ve yüksek performanslı
- Her kademeye kondansatör veya reaktör bağlanabilme
- Her kademe monofaze veya trifaze olabilir
- True RMS AC ölçümler, yüksek hassasiyet
- Çok kolay otomatik kurulum
- Otomatik bağlantı hatası düzeltme
- Elektronik/mekanik sayaç seçimi
- Her fazı bağımsız kompanze edebilme
- Gerekli tüm kademeleri tek seferde devreye alma/çıkarma
- Kontaktörleri eşit yaşlandırma

- Her fazın ayrı V-A-kW-kVAr-cos ölçümleri
- Toplam harmonik distorsiyon (31 harmonik)
- Jeneratör faz girişi (opsiyonel)
- Alarm röle çıkışı (opsiyonel)
- İzole RS-485 Modbus RTU portu (opsiyonel)
- Orta gerilim uygulamaları için VT oranı
- Ön panelden programlanabilir parametreler
- Düşük pano derinliği, montaj kolaylığı
- Geniş çalışma sıcaklık aralığı
- Tam kapalı ön panel (IP54)
- Ayrılabilir bağlantı konnektörleri

Bağlantı Şeması



FRR 24 Reaktif Röle



FRR 24 Reaktif Röle

TEKNİK ÖZELLİKLER:

Besleme girişi:

85 - 270V AC

50 - 60Hz nominal ($\pm 10\%$)

Güç tüketimi: < 15 VA

Ölçüm girişleri:

Gerilim: 5 - 300 V AC (F-N)

10 - 520 V AC (F-F)

Akım: 0.003 - 6.5 A AC

Frekans: 30 - 100 Hz

Hassasiyet:

Gerilim: % 0.5 + 1 digit

Akım: % 0.5 + 1 digit

Frekans: % 0.2 + 1 digit

Güç (kW,kVar): % 1.0 + 2 digit

Güç faktörü: % 0.5 + 1 digit

Ölçüm aralığı:

CT aralığı: 5/5A ile 10'000/5A arası

VT aralığı: 0.1/1 ile 5000,0/1 arası

kW aralığı: 0.1 kW ile 50MW arası

Gerilim yüklemesi: < 0.1VA (faz başına)

Akım yüklemesi: < 0.5VA (faz başına)

Kademe adedi: 24

Röle çıkışları: 5A @ 250V AC

Statik Kontaktör Çıkışları: 50mA @ 12V DC

SVC Çıkışları: 50mA @ 12V DC

Sıcaklık Girişi: PT100 sensör veya kontak (seçilebilir)

Çalışma Sıcaklığı: -20°C ile +70°C arası

Maksimum bağıl nem: % 95 (yoğuşmasız)

IP Koruma Derecesi: IP 65 (önden, conta ile),
IP 30 (arkadan)

Cihaz kutusu: Alev söndüren, ROHS uyumlu,

yüksek ısıya

dayanımlı ABS/PC (UL94-V0)

Montaj şekli: Panel montajlı, arkada tutucu plastik

braketler

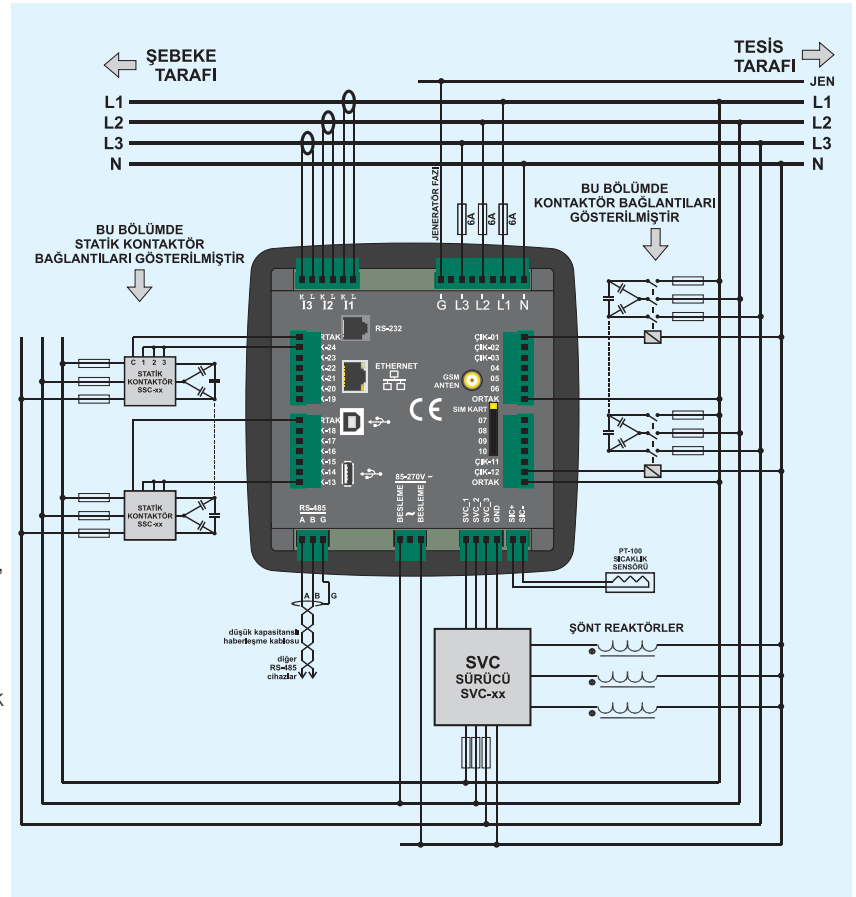
Boyutlar: 164x164x69mm (GxYxD)

Pano kesim ölçüleri: 140x1

- Türkçe menüler ile kullanıcı dostu ve kolay kullanım
- Kolay ve çabuk devreye alınır
- Akım ve gerilim bağlantı hatalarını otomatik düzeltir
- Yük altında kademe öğrenebilme
- OG akım ölçerek kompanze eden model mevcuttur
- Ayarlanabilir ölçüm süresi: 10 - 100ms
- 20ms'de reaktif düzeltme,
- 100MIPS 32-bit ARM işlemci
- 24-18-12 kademe seçenekleri
- Bütün kademeler statik kontaktör sürebilir
- Her kademeye monofaze, difaze, trifaze kondansatör veya reaktör bağlanabilir
- SVC çıkışları sayesinde daima tam kompanzasyon
- % 0.5 ölçüm hassasiyeti, true rms ölçümler
- 32 bit hassasiyetli güç ölçümü
- Düşük akımlarda bile kompanzasyon (3mA)
- GPRS ve Ethernet üzerinden uzaktan izlemeye hazır

- Uzaktan kademe devreye alma ve çıkarma
- Tüm ayarlar uzaktan değiştirilebilir
- GSM üzerinden otomatik coğrafi koordinat belirleme
- Gömülü web sitesi
- USB flash bellek üzerine sınırsız süreli data kaydı
- Tarih-saat etiketli ve ölçüm değerli 250 olay kaydı
- Jeneratör için ayrı hedef cos oranı
- Grafik LCD göstergesi, 128x64 piksel
- Monofaze-difaze-trifaze kademeleri ekranda gösterme
- Akım ve gerilim 1-31 arası harmonik distorsiyon ölçümü
- Osiloskop, dalga şekli göstergesi
- Pil destekli gerçek zaman saati
- Ayarlanabilen alarm limitleri
- Konfigüre edilebilen kullanıcı ekranları
- Konfigüre edilebilen röle çıkışları
- OG uygulamaları için Gerilim Trafo Oranı
- Düşük panel derinliği, 69mm
- Tam kapalı ön panel: IP65 koruma (özel conta ile)

Bağlantı Şeması



FRR 24 TFT Reaktif Röle



FRR 24 TFT Reaktif Röle

TEKNİK ÖZELLİKLER:

Besleme girişi:

85 - 270V AC

50 - 60Hz nominal ($\pm 10\%$)

Güç tüketimi: < 15 VA

Ölçüm girişleri:

Gerilim: 5 - 300 V AC (F-N)

10 - 520 V AC (F-F)

Akım: 0.003 - 6.5 A AC

Frekans: 30 - 100 Hz

Hassasiyet:

Gerilim: % 0.5 + 1 digit

Akım: % 0.5 + 1 digit

Frekans: % 0.2 + 1 digit

Güç (kW,kVar): % 1.0 + 2 digit

Güç faktörü: % 0.5 + 1 digit

Ölçüm aralığı:

CT aralığı: 5/5A ile 10'000/5A arası

VT aralığı: 0.1/1 ile 5000.0/1 arası

kW aralığı: 0.1 kW ile 50MW arası

Gerilim yüklemesi: < 0.1VA (faz başına)

Akım yüklemesi: < 0.5VA (faz başına)

Kademe adedi: 24

Röle çıkışları: 5A @ 250V AC

Statik Kontaktör Çıkışları: 50mA @ 12V DC

SVC Çıkışları: 50mA @ 12V DC

Sıcaklık Girişi: PT100 sensör veya kontak

(seçilebilir)

Çalışma Sıcaklığı: -20°C ile +70°C arası

Maksimum bağıl nem: % 95 (yoğuşmasız)

IP Koruma Derecesi: IP 65 (önden, conta ile),

IP 30 (arkadan)

Cihaz kutusu: Alev söndüren, ROHS uyumlu,

yüksek ısıya dayanıklı ABS/PC (UL94-V0)

Montaj şekli: Panel montajlı, arkada tutucu plastik

braketler

Boyutlar: 164x164x69mm (GxYxD)

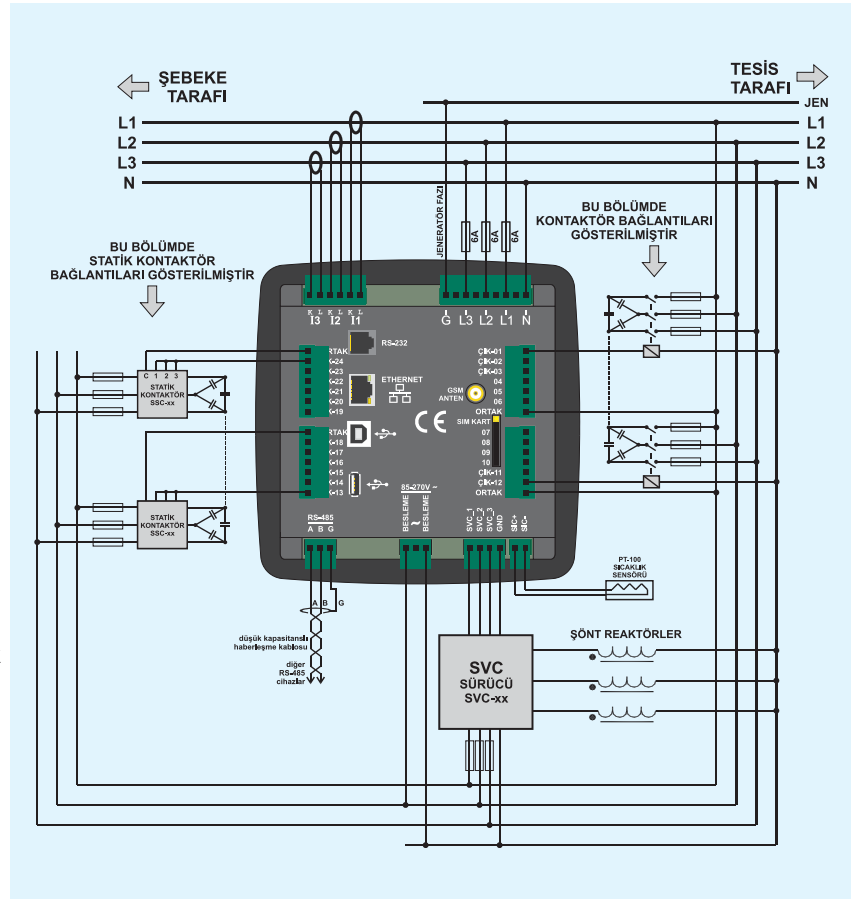
Pano kesim ölçüleri: 140x140mm

Ağırlık: 700 gr (yaklaşık)

- Renkli 5 inç grafik LCD gösterge, 480x272 piksel
- 30 günlük grafik kompanzasyon performans hafızası
- Türkçe menüler ile kullanıcı dostu ve kolay kullanım
- Kolay ve çabuk devreye alınır
- Akım ve gerilim bağlantı hatalarını otomatik düzeltir
- Yük altında kademe öğrenebilme
- OG akım ölçerek kompanze eden model mevcuttur
- Ayarlanabilir ölçüm süresi: 10 - 100ms
- 20ms'de reaktif düzeltme
- 120MIPS 32-bit ARM işlemci
- 24-18-12 kademe seçenekleri
- Bütün kademeler statik kontaktör sürebilir
- Her kademeye monofaze, difaze, trifaze kondansatör veya reaktör bağlanabilir
- SVC çıkışları sayesinde daima tam kompanzasyon
- % 0.5 ölçüm hassasiyeti, true rms ölçümler
- 32 bit hassasiyetli güç ölçümü
- Düşük akımlarda bile kompanzasyon (3mA)

- GPRS ve Ethernet üzerinden uzaktan izlemeye hazır
- Uzaktan kademe devreye alma ve çıkarma
- Tüm ayarlar uzaktan değiştirilebilir
- GSM üzerinden otomatik coğrafi koordinat belirleme
- Gömülü web sitesi
- USB flash bellek üzerine sınırsız süreli data kaydı
- Tarih-saat etiketli ve ölçüm değerli 250 olay kaydı
- Jeneratör için ayrı hedef cos oranı
- Monofaze-difaze-trifaze kademeleri ekranda gösterme
- Akım ve gerilim 1-31 arası harmonik distorsiyon ölçümü
- Osiloskop, dalga şekli göstergesi
- Pil destekli gerçek zaman saati
- Ayarlanabilen alarm limitleri
- Konfigüre edilebilen kullanıcı ekranları
- Konfigüre edilebilen röle çıkışları
- OG uygulamaları için Gerilim Trafo Oranı
- Düşük panel derinliği, 69mm
- Tam kapalı ön panel: IP65 koruma (özel conta ile)

Bağlantı Şeması



FPA140 GÜÇ ANALİZÖRÜ



FPA140

TEKNİK ÖZELLİKLER:

Besleme Girişi: 170 - 275VAC
50 - 60Hz nominal (\pm %10)

Ölçme Girişleri:
Gerilim: 10 - 300 V AC (F-N)
20 - 520 V AC (F-F)
Akım: 0.2 - 5.50 A AC
Frekans: 30 - 100 Hz

Hassasiyet:
Gerilim: % 0.5 + 1 digit
Akım: % 0.5 + 1 digit
Frekans: % 0.5 + 1 digit
Güç (kW,kVar): %1.0 + 2 digit
Cos: %2.0 + 2 digit

Ölçüm aralığı:
CT aralığı: 5/5A ile 5000/5A arası
VT aralığı: 1.0/1 ile 5000.0/1 arası
kW aralığı: 1.0 kW ile 50.0 MW arası

Güç Tüketimi: < 4 VA

Yükleme:
Voltaj girişi: < 0.1VA faz başına
Akım girişi: < 1VA faz başına

Röle çıkışları: 5A @ 250V AC

Dijital Girişler:
Aktif seviye: 5 - 30V DC veya AC
Min darbe: 250ms.
İzolasyon: 1000V AC, 1 dakika

Seri Port:
Sinyal tipi: RS-485
Haberleşme: Modbus RTU
Data Hızı: 9600 baud
İzolasyon: 500V AC, 1 dakika

Çalışma Ortam Sıcaklığı: -20°C...+80 °C
Maksimum Bağıl Nem: %95 yoğunlaşmaz.

Koruma Derecesi: IP 54 (Ön Panel)
IP 30 (Arka panel)

Cihaz Kutusu: Alev söndüren, ROHS uyumlu,
yüksek ısıya dayanıklı ABS/PC (UL94-V0)
Montaj Şekli: Panel montajlı, arkada tutucu
plastik braketter.

Boyutlar: 102x102x53mm (GxYxD)

Pano Kesim Ölçüleri: 92x92mm

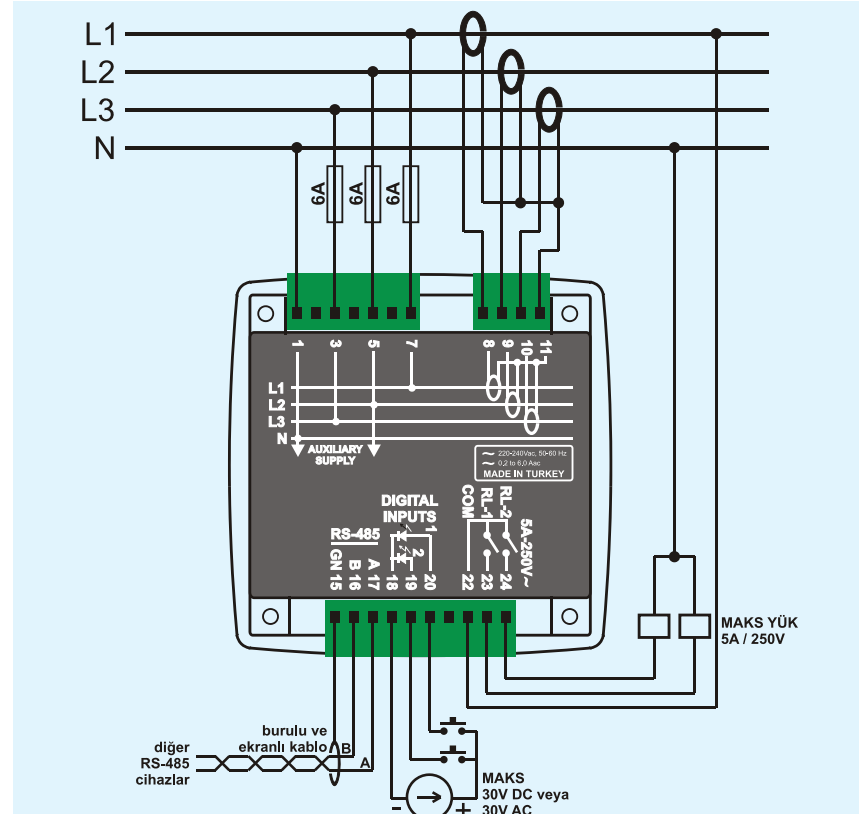
Ağırlık: 350 gr

FPA140 üç fazlı dağıtım panolarında çeşitli AC parametrelerin görülmesini sağlayan yüksek hassasiyetli bir cihazdır. İzole RS-485 MODBUS RTU haberleşme portu sayesinde toprak gerilimi farklarından etkilenmez ve ölçülen parametrelerin bina ve fabrika otomasyon sistemlerine güvenli bir şekilde aktarılmasına izin verir. Cihazın besleme girişi ölçme girişlerinden izole edilmiştir. Cihaz 230/400V sistemlerde güvenle kullanılabilir. Grafik LCD gösterge dalga şekilleri ve harmonik analiz grafiklerinin görüntülenmesini sağlar. Cihaz çeşitli ekranları otomatik olarak tarayabilir. Kullanıcı tarafından oluşturulabilen ekran sayesinde cihazı farklı özel tasarım cihazlara dönüştürmek mümkündür. Cihaz standart 92x92mm yuvaya geçer.

Özellikleri

- True RMS ölçümler
- Harmonik distorsiyon göstergesi (31 harmonik)

Bağlantı Şeması



- Osiloskop, dalga şekli göstergesi
- Maksimum demand göstergesi
- Kullanıcı tanımlı gösterge ekranı
- Tamamen izole RS-485 seri port
- MODBUS-RTU haberleşme
- 2 adet programlanabilir röle çıkışı
- Enerji pals çıkışı imkanı
- Optik izole, programlanabilir digital girişler
- Şebeke ve jeneratör için ayrı enerji sayaçları
- Programlanabilir genel sayaçlar
- Orta gerilim uygulamaları için VT oranı
- Şifre korumalı ön panelden programlama
- Rahat okunan, 128x64 piksel grafik LCD
- Düşük pano derinliği, montaj kolaylığı
- Geniş çalışma sıcaklık aralığı
- Tam kapalı ön panel (IP54)
- Ayrılabilir bağlantı konnektörleri

FPA160 GÜÇ ANALİZÖRÜ



FPA160

TEKNİK ÖZELLİKLER:

Besleme: 85 - 300VAC

50-60HZ nominal (\pm %10)

DC beslemeli tipleri mevcuttur

Güç Tüketimi: <5 VA

Ölçme Girişleri:

Gerilim: 5 - 300 V AC (F-N)

10 - 520 V AC (F-F)

Akım: 0.1 - 5.50 A AC

Frekans: 30 - 500Hz

Hassasiyet:

Gerilim: % 0.2 + 1 hane

Akım: % 0.2 + 1 hane

Frekans: % 0.1 + 1 hane

Güç (kW,kVAR): % 0.4 + 2 hane

Cos?: % 0.2 + 1 hane

Ölçüm aralığı:

CT aralığı: 5/5A ile 10'000/5A arası

VT aralığı: 0.1/1 ile 5000.0/1 arası

kW aralığı: 0.1 kW ile 50 MW arası

Yükleme:

Gerilim girişleri: < 0.1VA faz başına

Akım girişleri: < 0.5VA faz başına

Ethernet portu: 10/100 Mbit

USB Device portu: USB 2.0 full speed

USB Host portu: USB 2.0 full speed

RS-485 portu: 2400-115200 baud, ayarlı ve izole

Röle çıkışları: 5A @ 250V AC

Dijital girişler:

Aktif seviye: 5-30V AC veya DC

Min darbe: 250ms

İzolasyon: 1000VAC, 1 dakika

Çalışma Ortam Sıcaklığı: -20°C ... +50 °C

Saklama Ortam Sıcaklığı: -30°C ... +70 °C

Maksimum Bağlı Nem: %95 yoğuşmasız.

Koruma Derecesi: IP 65 (ön), IP 30 (arka)

Cihaz Kutusu: Alev söndüren, ROHS uyumlu,

yüksek ısıya dayanıklı ABS/PC (UL94-V0)

Montaj Şekli: Panel montaj, arkada tutucu

braketler.

Boyutlar: 102x102x53mm (GxYxD)

Pano Kesim Ölçüleri: 92x92mm

Ağırlık: 350 gr

FPA160 yüksek hassasiyetli bir enerji ölçüm cihazıdır. 3.5 inç'lik 320x240 piksel renkli ekranıyla kolay okuma sağlar.

Cihaz gömülü bir web sitesine sahiptir ve internet üzerinden uzaktan izleme için herhangi bir web tarayıcı ile açılabilir.

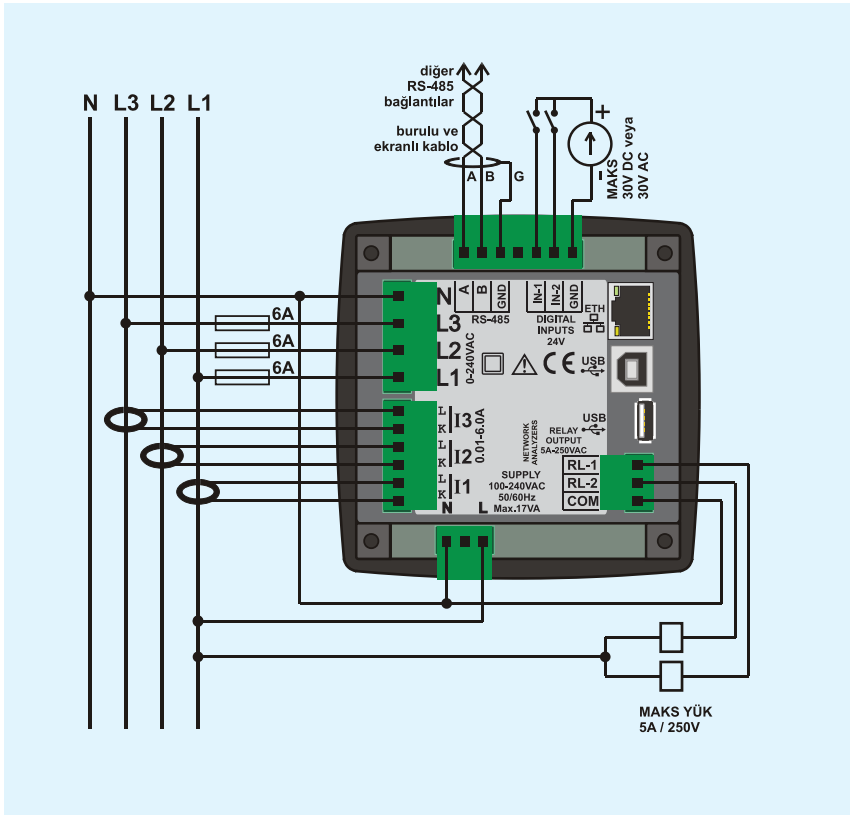
Merkezi izleme özelliği binlerce analizörün tek bir ekrandan izlenmesine imkan verir.

Özellikleri

- True RMS, % 0.2 ölçüm hassasiyeti
- 3.5" TFT LCD ekran, 320x240 piksel
- Harmonik distorsiyon göstergesi (63 harmonik)
- Osiloskopmetre, dalga şekli göstergesi
- Fazör diyagram göstergesi

- Dahili batarya yedekli gerçek zaman saati
- Maks. demand göstergesi
- Konfigüre edilebilir kullanıcı ekranları
- 2 adet opto-izole, konfigüre edilebilir dijital giriş
- 2 adet konfigüre edilebilir röle çıkışı
- Enerji pals çıkışı imkanı
- DUAL aktif-reaktif enerji sayaçları
- Şebeke ve jeneratör için ayrı enerji sayaçları
- Konfigüre edilebilir kullanıcı sayaçları
- OG uygulamalar için VT oranı
- Şifre korumalı ön panelden programlama
- Düşük panel derinliği
- Tam kapalı ön panel (IP54)

Bağlantı Şeması



FPA 140P GÜÇ ANALİZÖRÜ



FPA 140P

TEKNİK ÖZELLİKLER:

Besleme Girişi: 85 - 300VAC, 50-60Hz (\pm %10)
110VDC

Ölçme Girişleri:

Gerilim: 10 - 300 V AC (F-N)
20 - 520 V AC (F-F)
Akım: 0.2 - 5.50 A AC
Frekans: 30 - 100 Hz

Hassasiyet: Gerilim: % 0.5 + 1 digit

Akım: % 0.5 + 1 digit
Frekans: % 0.5 + 1 digit
Güç (kW,kVar):%1.0 + 2 digit
Cos: % 0.5 + 1 digit

Analog çıkışlar: izole, 4-20mA

Çıkış hassasiyeti: 12 bit
İzolasyon: 1000V AC, 1 dakika

Ölçüm aralığı:

CT aralığı: 5/5A ile 5000/5A arası
VT aralığı: 1.0/1 ile 5000.0/1 arası
kW aralığı: 1.0 kW ile 50.0 MW arası

Güç Tüketimi: < 4 VA

Yükleme:

Voltaj girişi: < 0.1VA faz başına
Akım girişi: < 1VA faz başına

Röle çıkışları: 5A @ 250V AC

Dijital Girişler:

Aktif seviye: 5 - 30V DC veya AC
Min darbe: 250ms.
İzolasyon: 1000V AC, 1 dakika

Seri Port:

Sinyal tipi: RS-485
Haberleşme: Modbus RTU
Data Hızı: 2400-115200baud, ayarlı
İzolasyon: 500V AC, 1 dakika

Çalışma Ortam Sıcaklığı: -20°C...+70 °C

Maksimum Bağıl Nem: %95 yoğuşmasız.

Koruma Derecesi: IP 54 (Ön Panel)

IP 30 (Arka panel)

Cihaz Kutusu: Alev söndüren, ROHS uyumlu,

yüksek ısıya dayanıklı ABS/PC (UL94-V0)

Montaj Şekli: Panel montajlı, arkada tutucu
plastik braketler.

Boyutlar: 102x102x53mm (GxYxD)

Pano Kesim Ölçüleri: 92x92mm

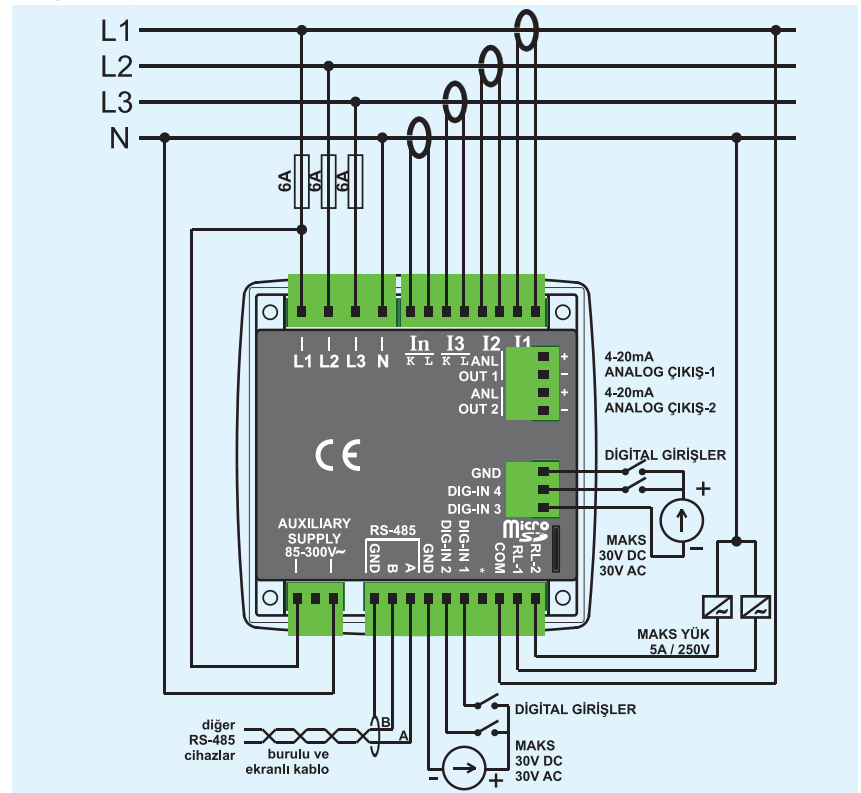
Ağırlık: 200 gr

FPA140P şebekenin tüm AC parametrelerinin ölçülmesini, görülmesini kaydedilmesini ve uzaktan izlenmesini sağlayan yüksek hassasiyetli bir cihazdır. İzole RS-485 MODBUS RTU haberleşme portu toprak gerilimi farklarından etkilenmez ve ölçülen parametrelerin otomasyon ve izleme sistemlerine güvenli bir şekilde aktarılmasını sağlar Cihazın besleme girişi ölçme girişlerinden izole edilmiştir. Besleme girişi 85-300V-AC arasındaki gerilimleri ve 110V-DC gerilimi kabul eder. Cihaz 4 adet akım trafo girişi ile Nötr veya toprak akımını doğrudan ölçer. Cihaz içindeki 1MB kayıt hafızasına tüm elektriksel parametreler istenen sıklıkta kaydedilir, bu kayıtlar Modbus üzerinden okunur. Cihaza ayrıca istenen kapasitede micro-SD bellek kartı takılarak uzun dönemli data kaydı yapılabilir. Cihazda 2 adet 4-20mA analog çıkış bulunur. İstenen ölçümler analog çıkış olarak alınabilir. Grafik LCD gösterge dalga şekilleri ve harmonik analiz grafiklerinin görüntülenmesini sağlar. Cihazda kullanıcı tarafından oluşturulabilen ekran sayesinde cihazı farklı özel tasarım cihazlara dönüştürmek mümkündür.

Özellikleri

- True RMS ölçümler
- % 0.5 ölçüm hassasiyeti
- Dahili 1MB kayıt hafızası
- Sınırsız kapasitede micro-SD kayıt belleği imkanı

Bağlantı Şeması



- Micro-SD üzerinde FAT32 dosya sistemi desteği
- Micro-SD üzerine Excel formatında kayıt
- Harmonik distorsiyon göstergesi (31 harmonik)
- Osiloskop, dalga şekli göstergesi
- Maksimum demand göstergesi
- Kullanıcı tanımlı gösterge ekranı
- Tamamen izole RS-485 seri port
- MODBUS-RTU haberleşme
- 2 adet programlanabilir röle çıkışı
- Enerji pals çıkışı imkanı
- 4 adet, optik izole, programlanabilir dijital giriş
- 2 adet programlanabilir 4-20mA analog çıkış
- Şebeke ve jeneratör için ayrı enerji sayaçları
- Programlanabilir genel amaçlı sayaçlar
- Orta gerilim uygulamaları için gerilim trafo oranı
- 3 seviye şifre korumalı ön panelden programlama
- Ücretsiz programlama yazılımı
- Programlama için mini-USB portu
- Rahat okunan, 128x64 piksel grafik LCD
- Düşük pano derinliği, montaj kolaylığı
- Geniş besleme gerilim aralığı
- DC 110V beslemeye uygunluk
- Geniş çalışma sıcaklık aralığı
- Tam kapalı ön panel (IP54)
- Ayrılabilir bağlantı konnektörleri

FPA 140P-AT GÜÇ ANALİZÖRÜ



FPA 140P-AT

TEKNİK ÖZELLİKLER:

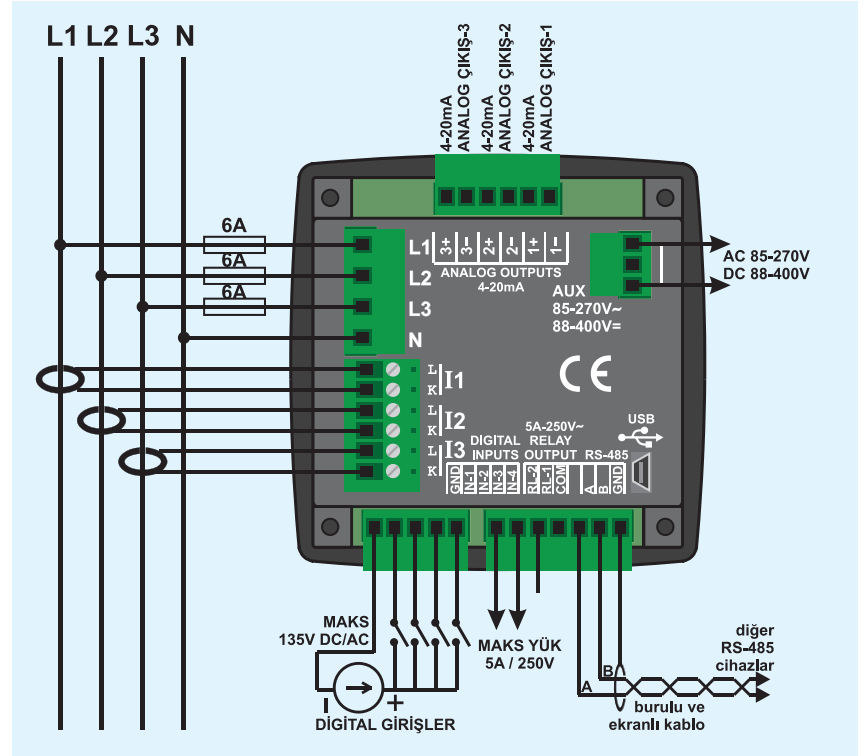
Besleme Girişi:	85 - 270VAC, 50 - 60Hz (± %10) 88 - 400VDC
Ölçme Girişleri:	Gerilim: 7 - 300 V AC (F-N) 14 - 520 V AC (F-F) Akım: 0.001 - 6.0 A AC Frekans: 30 - 100 Hz
Hassasiyet:	Gerilim: % 0.5 + 1 digit Akım: % 0.5 + 1 digit Frekans: % 0.5 + 1 digit Güç (kW,kVAr):%1.0 + 2 digit Cos: % 0.5 + 1 digit
Dayanım:	Akım girişleri: 1sn süreyle 100 A AC Gerilim girişleri: 1300 V AC (sürekli)
Analog çıkışlar:	aktif, 4-20mA Çıkış hassasiyeti: 16 bit
Ölçüm aralığı:	CT aralığı: 5/5A ile 25000/5A arası VT aralığı: 1.0/1 ile 5000.0/1 arası kW aralığı: 1.0 kW ile 5000 MW arası
Güç Tüketimi:	< 4 VA
Yükleme:	Gerilim girişi: < 0.02VA faz başına Akım girişi: < 0.5 VA faz başına
Röle çıkışları:	5A @ 250V AC
Dijital Girişler:	Aktif seviye: 24 - 135V DC veya AC Min darbe: 250ms. İzolasyon: 1000V AC, 1 dakika
Seri Port:	Sinyal tipi: RS-485 Haberleşme: Modbus RTU Data Hızı: 2400-115200baud, ayarlı İzolasyon: 500V AC, 1 dakika
Çalışma Ortam Sıcaklığı:	-20°C...+70 °C
Maksimum Bağıl Nem:	%95 yoğuşmaz.
Koruma Derecesi:	IP 54 (Ön Panel) IP 30 (Arka panel)
Cihaz Kutusu:	Alev söndüren, ROHS uyumlu, yüksek ısıya dayanıklı ABS/PC (UL94-V0)
Montaj Şekli:	Panel montajlı, arkada tutucu plastik braketler.
Boyutlar:	102x102x53mm (GxYxD)
Pano Kesim Ölçüleri:	92x92mm
Ağırlık:	200 gr

FPA 140P-AT şebekenin tüm AC parametrelerinin ölçülmesini, görüntülenmesini, kaydedilmesini ve uzaktan izlenmesini sağlayan yüksek hassasiyetli bir cihazdır. Cihazın besleme girişi ölçme girişlerinden izole edilmiştir. Besleme girişi 85-270V-AC ve 88- 400V-DC gerilimleri kabul eder. Cihazda 3 adet 4-20mA analog çıkış bulunur. İstenen ölçümler analog çıkış olarak alınabilir. Cihazda programlı 4 adet dijital giriş ve 2 adet röle çıkışı bulunur. Giriş/çıkış fonksiyonları listeden seçilir. İzole RS-485 MODBUS RTU haberleşme portu toprak gerilimi farklarından etkilenmez ve ölçülen parametrelerin otomasyon ve izleme sistemlerine güvenli bir şekilde aktarılmasını sağlar Cihaz içindeki 1MB (opsiyonel 16MB) hafızasına tüm elektriksel parametreler istenen sıklıkta kaydeder, kayıtlar Modbus üzerinden okunur. Grafik LCD gösterge dalga şekilleri ve harmonik analiz grafiklerinin görüntülenmesini sağlar. Cihazda kullanıcı tarafından oluşturulabilen ekran sayesinde cihazı farklı özel tasarım cihazlara dönüştürmek mümkündür.

Özellikleri

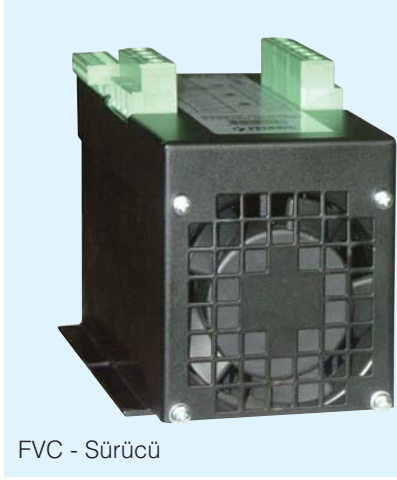
- True RMS ölçümler
- % 0.5 ölçüm hassasiyeti
- Düşük DC gerilimle çalışan tip mevcut

Bağlantı Şeması



- Dahili 1MB kayıt hafızası (opsiyonel 16MB)
- Harmonik distorsiyon göstergesi (49 harmonik)
- Osiloskop, dalga şekli göstergesi
- Maksimum demand göstergesi
- Kullanıcı tanımlı gösterge ekranı
- Tamamen izole RS-485 seri port
- MODBUS-RTU haberleşme
- 2 adet programlanabilir röle çıkışı
- Enerji pals çıkışı imkanı
- 4 adet, optik izole, programlanabilir dijital giriş
- 3 adet izole, programlı 4-20mA analog çıkış
- Şebeke ve jeneratör için ayrı enerji sayaçları
- Programlanabilir genel amaçlı sayaçlar
- Orta gerilim uygulamaları için gerilim trafo oranı
- 3 seviye şifre korumalı ön panel programlama
- Ücretsiz programlama yazılımı
- Programlama için mini-USB portu
- Rahat okunan, 128x64 piksel grafik LCD
- Düşük pano derinliği, montaj kolaylığı
- Geniş besleme aralığı: 85-270VAC / 88-400VDC
- Geniş çalışma sıcaklık aralığı
- Tam kapalı ön panel (IP54)
- Ayrılabilir bağlantı konnektörleri

ENDÜKTİF YÜK SÜRÜCÜLER



FVC - Sürücü

SVC Sistemi kondansatör sorunlarına çözüm olmak amacı ile geliştirilmiş yeni nesil bir kompanzasyon sistemidir. Şönt reaktörler, güçleri tristörler vasıtasıyla belirli açılarda tetiklenerek, her biri 1000 adımda olmak üzere toplamda 3000 adımda ayarlanabilir bir şekilde devreye alınır. Bu işi yapmak için kullanılan modüllere ise endüktif yük sürücüsü adı verilir. Endüktif Yük Sürücülerini 3 adet monofaze şönt reaktörü süreceği şekilde tasarlanmıştır. Bu sayede her biri ayrı bir faza bağlı olan bu reaktörlerin güçleri bağımsız ve istenilen gücü sağlayacak şekilde kontrol edilir. Bu özellikler ile SVC sistemlerinde gerekenden biraz fazla kapasitif yük devreye alınarak, sistemin kapasitif olması sağlanır. Bu fazlalık Endüktif Yük Reaktörü ile kompanse edilerek Güç katsayısının 1 olması sağlanır. Tek bir SVC kademesi pek çok reaktör ve kondansatör kademesinin yerini tutar.

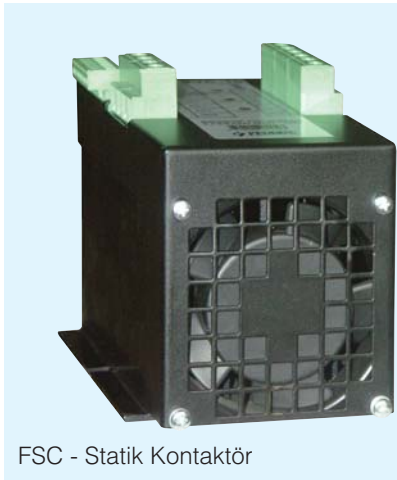
AVANTAJLARI

İstenilen reaktif yük tam ve hızlı olarak şebekeye verilir.

- Kademe hareketleri ve sayıları azdır.
- Kapasitif yükler de tam olarak kompanse edilir.
- Reaktörler monofaze ve ayrı ayrı devreye alındığı için dengesiz yüklerle tam çözüm sağlar.
- Kademe sayıları ve hareketleri azalacağı için bakım ve işletme maliyetleri düşer.
- Mevcut sisteme eklenerek sistem SVC mantığına çevrilebilir.

TİP	FVC 05	FVC 10	FVC 20	FVC 30
Faz	3	3	3	3
Reaktör Gücü (kVar)	3x1,7	3x3,4	3x6,7	3x10
Maks. Çalışma Sıcaklığı (°C)	55	55	55	55
Otomatik Fan	-	✓	✓	✓
Sıcaklık Girişi	✓	✓	✓	✓
Ağırlık (kg)	1,0	1,7	1,7	3,25

STATİK KONTAKTÖRLER



FSC - Statik Kontaktör

Reaktif değişimlerin hızlı ve büyük olduğu dengesiz işletmelerde, kontaktörlü sistemler kompanzasyon ihtiyacına cevap vermekte yetersiz kalmaktadır. Bu tarz işletmelerin kompanzasyonunda klasik sistemlerdeki mekanik kontaktörlerle anahtarlama yerine tristörle anahtarlama yapılarak hızlı değişen yüklerle cevap vermek mümkün olmaktadır.

AVANTAJLARI

- Yük değişiminde, 40ms içinde gerekli reaktif yük devreye alınır.
- Kondansatörler gerilimin sıfır noktasında devreye alındığı için aşırı akım oluşmaz.
- Kondansatör arızaları ve kontaktör yapışması gibi arızalar azalır.
- Hızlı ve sık değişen yüklerde etkin çözüm sağlar.
- Bakım ve işletme maliyetlerini azaltır.

Tristörlü sistemlerde kondansatörler sıfır geçişlerinde devreye alındığı için boşalma sürelerini bekleme zorunluluğu ortadan kalkar. Ayrıca kondansatörler ilk devreye alındığında çekilen akım minimum olduğu için yüksek bir hızda devreye alıp çıkarmak mümkün olmaktadır.

Bu sistemle böylece kondansatör ve anahtarlama elemanlarının ömrü uzatılmış ve güç kalitesini olumlu yönde etkilenmiş olur. Ayrıca bakım maliyetleri de minimuma indirilmiş olur.

TİP	FSC 05	FSC 10	FSC 15	FSC 30	FSC 50	FSC 100
Anahtarlama Elemanı	3	3	3	3	2	2
Maks. Çalışma Sıcaklığı (°C)	55	55	55	55	55	55
Kontrol Girişi	DC 10 - 28V	DC 10 - 28V	DC 10 - 28V	DC 10 - 28V	DC 10 - 28V	DC 10 - 28V
Otomatik Fan	-	✓	✓	✓	✓	✓
Sıcaklık Koruması	✓	✓	✓	✓	✓	✓
Boyut (mm)	120x100x115	115x170x140	115x170x140	115x250x160	115x250x160	125x250x220
Ağırlık (kg)	1,0	1,7	1,7	3,25	3,25	7,5